



Partner für Sensorik  
Your Sensor Partner

## ZYLINDERSENSOREN/CYLINDER SWITCHES

Inhaltsverzeichnis	<i>Table of Contents</i>	Seite/ <i>page</i>
⇒ für T-Nut-Zylinder von oben einlegbar seitlich einschiebbar Haltekrampen/Spannband	⇒ <i>for T-groove profile cylinders to insert from top retractable sideways mounting adapters/retaining strap</i>	7.1.2-7.1.3 7.1.4 7.1.2/7.1.4
⇒ für Schwalbenschwanznut von oben einlegbar	⇒ <i>for dovetail groove to insert from top</i>	7.1.5
⇒ für Zuganker- + Profilzylinder Haltekrampen	⇒ <i>for tie-rod + profile cylinders mounting adapters</i>	7.1.5 7.1.5
⇒ für Rundzylinder Befestigungsschellen/Spannbänder	⇒ <i>for round cylinders mounting clamps/clamping band</i>	7.1.6 7.1.7
⇒ Zubehör Anschlussdosen	⇒ <i>accessories junction boxes</i>	7.1.7





Partner für Sensorik  
Your Sensor Partner

## Technische Grunddaten/*technical datas*

- Kurzschluss- Überlast- und Verpolschutz bei vollelektronischen Sensoren  
*Short-circuit, overload and reverse battery protection to electronic sensors*
- Schutzart Kabelgeräte: IP 67  
Geräte mit Schraubstecker: IP 67 bei ordnungsgemäß montierter Anschlußdose  
*Enclosure cable-connected units: to IP 67*  
*plug-connected units: to IP 67 (provided connector box is mounted according to regulations)*
- Umgebungstemperatur: - 10° C bis + 70° C  
*Ambient temperature: - 10° C to + 70° C*
- Kabel: 2,5 m lang, PVC-Isolierung  
Kabel mit Stecker: 0,3 m lang, PVC oder PUR-Isolierung  
*Cable: 2,5 metres long, PVC-insulated*  
*Cable with connector: 0,3 m long, PVC or PUR-insulated*

## Sonderausführungen/*special designs*

- erhöhter Temperaturbereich / *higher temperature range*
- säurebeständige Geräte / *acid-resistant devices*
- säure-/hitzebeständige Kabel / *acid-resistant/heat resistant cables*
- abweichende Kabellängen / *off-length cables*
- abweichende Steckertypen / *non-customary plug types*
- Sonderbauformen / *special designs*



Partner für Sensorik  
Your Sensor Partner

## SENSOREN/SENSORS

<p>I M G 18 B A D K X</p>	<p>Kennzeichnung Sondergerät - <i>special design code</i>          Kabel/Stecker (bzw. Kabel mit Stecker/Innenliegender Stecker/          Flachstecker/Anschlussraum  <i>cable/plug (and/or cable with plug)/internal plug/flat-plug, connector box</i>          DC/AC bzw. Codierung - <i>DC/AC and/or encoding</i>          Codierung Schaltfunktionen (z. B. A=PNP-Öffner, siehe untensteh. Abkürzungen)  <i>encoding switching functions (e. g. A=PNP-break contact, see below abbreviations)</i>          Bündig/Nichtbündig bzw. Codierung (z.B. Zylinderschalter, Aufzugschalter, ...)  <i>flush/non-flush and/or encoding</i>          Baugröße (z. B. M18), bzw. Codierung - <i>size (e. g. M18) and/or encoding</i>          Gewinde/Flach/Rund/DIN-Gehäuse bzw. Codierung  <i>thread/flat/round/DIN-housing and/or encoding</i>          Messing/Aluminium/Kunststoff/TEFLON*/Stahl (Niro)/Guss (Alu-Druckguss)  <i>brass/aluminium/synthetic material/TEFLON*/steel (stainless)/</i>  <i>Aluminium diecasting housing</i>          Induktiver-/Kapazitiver Näherungsschalter/Magnetschalter/Gerät  <i>inductive-/capacitive proximity switch/magnetic switch/device</i></p>
---------------------------	---

## ZUBEHÖR/ACCESSORIES

<p>Z I A 01 K A O 2 X</p>	<p>Kennzeichnung Sonderzubehör - <i>special accessories code</i>          Codierung - <i>encoding</i>          Codierung - <i>encoding</i>          Codierung - <i>encoding</i>          Flache Bauform/Runde Bauform bzw. Codierung  <i>flat design/round design and/or encoding</i>          Codierung - <i>encoding</i>          Magnete/Winkel/Anschlussdose/Befestigung/Kabel/Sonstiges  <i>magnets/angle/connector box/fixing/cable/other</i>          Induktiv/Kapazitiv/Magnet/Gerät  <i>inductive/capacitive/magneto/device</i>          Zubehör/accessories</p>
---------------------------	---

## ABKÜRZUNGEN/ABBREVIATIONS

<p>b = bündig in Metall einbaubar <i>suitable for flush installation in metals</i>          nb = nichtbündig in Metall einbaubar <i>suitable for non flush installation in metals</i>          Schaltfunktionen/switching functions:          A = PNP-Öffner/<i>PNP break contact</i>          B = PNP-Schließer/<i>PNP make contact</i>          C = NPN-Öffner/<i>NPN break contact</i>          D = NPN-Schließer/<i>NPN make contact</i>          E = AC-Öffner/<i>AC break contact</i>          F = AC-Schließer/<i>AC make contact</i>          G = PNP-Öffner/Schließer <i>PNP break contact/make contact</i>          H = NPN-Öffner/Schließer <i>NPN break contact/make contact</i>          K = PNP/NPN-Öffner/Schließer <i>PNP/NPN break contact/make contact</i>          L = PNP/NPN Schließer/<i>PNP/NPN make contact</i>          M = PNP/NPN Öffner/<i>PNP/NPN break contact</i>          N = Namur nach DIN 19234/<i>Namur to DIN 19234</i></p>	<p>O = Öffner/<i>break contact</i>          S = Schließer/<i>make contact</i>          R = Rastschalter (Bi-stabil)/<i>bistable locking switch</i>          U = Umschalter (Wechsler)/<i>change over contact</i>          RU(W) = Raster-Umschalter/<i>locking change over contact</i></p> <p>Gehäuse/<i>Housings</i>          A = Aluminium/<i>aluminium housing</i>          K = Kunststoff/<i>plastic material housing</i>          M = Messing vernickelt/<i>brass housing</i>          S = Stahl(Niro)/<i>stainless steel housing</i>          T = TEFLON* (auf Anfrage)/<i>TEFLON* on request</i>          G = Guss (Alu-Druckguss)/<i>aluminium diecasting</i></p> <p>Anschluß/<i>connection</i>          A = Anschlussraum/<i>connector box</i>          F = Flachstecker/<i>flat plug</i>          I = Innenliegender Stecker/<i>internal plug</i>          K = Kabel/<i>cable</i>          S = Stecker (bzw. Kabel mit Stecker) <i>Plug (and/or cable with plug)</i></p>
--	--

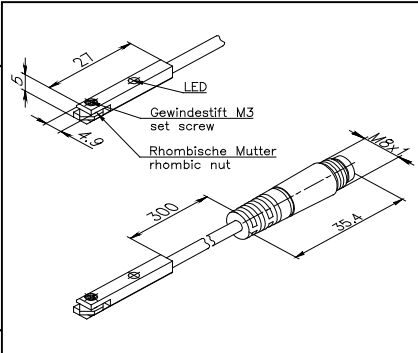
für T-Nut-Profilzylinder, von oben einlegbar  
for T-groove profile cylinders, to insert from top

Maßzeichnung

scale drawing

Typenbezeichnung	Best.-Nr.	Funktion	Leistung	Spannung	Strom	Gehäuse	Anschluss
type	article-no.	type	power max. VAW	voltage max. V	current max. A	housing	connection

Sonderbauformen nach Ihrer Spezifikation auf Anfrage lieferbar / Customer tailored products based on standard products available on request.



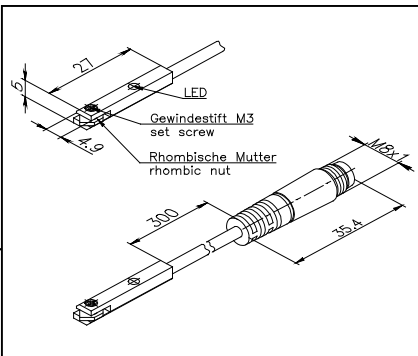
### 2-Leiter-Reed/2-wire-reed:

MKF06ZSAK	<b>75843</b>	S	6	10-70 DC/AC	0,1	K	K
MKF06ZSAS	<b>75846</b>	S	6	10-70 DC/AC	0,1	K	S

### 3-Leiter-Reed/3-wire-reed:

MKF06ZLAK	<b>75844</b>	L	6	10-30 DC/AC	0,1	K	K
MKF06ZLAS	<b>75847</b>	L	6	10-30 DC/AC	0,1	K	S

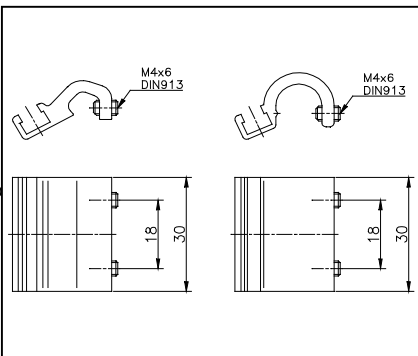
Kabelsteckerversionen auch mit Rändelverschraubung lieferbar/  
Cable with plug also available with knurled screws



### Vollelektronisch/full electronic:

MKF06ZBDK	<b>75845</b>	B		10-30 DC	0,2	K	K
MKF06ZBDS	<b>75848</b>	B		10-30 DC	0,2	K	S

Kabelsteckerversionen auch mit Rändelverschraubung lieferbar  
Cable with plug also available with knurled screws



### Haltekrampen zur Montage von T-Nut-Sensoren an Zugankerzylindern:

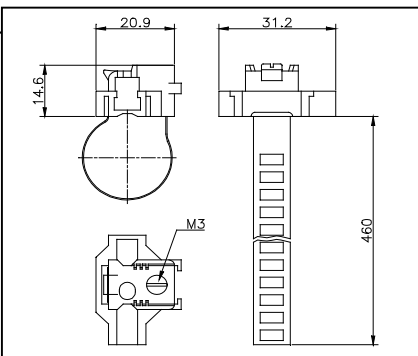
#### adapters for mounting of T-Slot-Sensors on tie-rod-cylinders:

ZMB32S000X	<b>83178</b>	für Kolben/for pistons-Ø 32mm + 40 mm	
ZMB50S000X	<b>83179</b>	für Kolben/for pistons-Ø 50mm + 63 mm	
ZMB80S000X	<b>83180</b>	für Kolben/for pistons-Ø 80mm +100 mm	

### Haltekrampen zur Montage von T-Nut-Sensoren an Profilzylindern:

#### adapters for mounting of T-Slot-Sensors on profile cylinders:

ZMB32P000X	<b>83175</b>	für Kolben/for pistons-Ø 32mm + 40 mm	
ZMB50P000X	<b>83176</b>	für Kolben/for pistons-Ø 50mm + 63 mm	
ZMB80P000X	<b>83177</b>	für Kolben/for pistons-Ø 80mm +100 mm	



### Halterung zur Montage von T-Nut-Sensoren an Rundzylindern:

#### adapters for mounting of T-Slot-Sensors on roundbody cylinders:

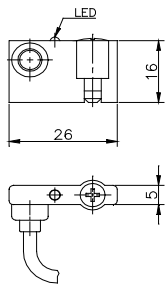
ZMB100000	<b>83032</b>		

## für T-Nut-Profilzylinder, von oben einlegbar for T-groove profile cylinders, to insert from top

Maßzeichnung  
scale drawing

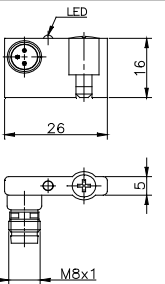
Typenbezeichnung type	Best.-Nr. article-no.	Funktion type	Leistung power max. VA/W	Spannung voltage max. V	Strom current max. A	Gehäuse housing	Anschluss connection
--------------------------	--------------------------	------------------	--------------------------------	-------------------------------	----------------------------	--------------------	-------------------------

Sonderbaufornen nach Ihrer Spezifikation auf Anfrage lieferbar / Customer tailored products based on standard products available on request.



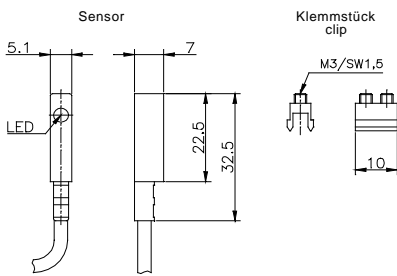
auch mit 30 cm Kabel/M8-Stecker lieferbar  
also available with 30 cm cable/M8-plug

2-Leiter-Reed/2-wire-reed:							
MKF16ZSAK	75717	S	0,9	10-30 VAC/DC	0,03	K	K
3-Leiter-Reed/3-wire-reed:							
MKF16ZLAK	75718	L	2	10-30 VAC/DC	0,1	K	K
Vollelektronisch/full electronic:							
MKF16ZBDK	75719	B		10-30 VDC	0,13	K	K

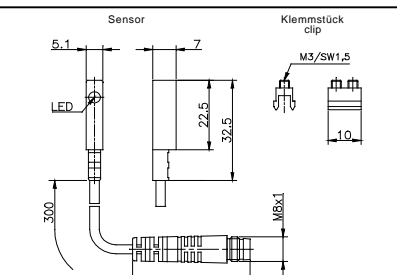


Anschlußdosen siehe Zubehör  
junction boxes look at accessories

2-Leiter-Reed/2-wire-reed:							
MKF16ZSAS	75720	S	0,9	10-30VAC/DC	0,03	K	S
3-Leiter-Reed/3-wire-reed:							
MKF16ZLAS	75721	L	2	10-30 VAC/DC	0,1	K	S
Vollelektronisch/full electronic:							
MKF16ZBDS	75722	B		10-30 VDC	0,13	K	S



2-Leiter-Reed/2-wire-reed:							
MKF07ZSAK	75723	S	0,9	10-30 VAC/DC	0,03	K	K
3-Leiter-Reed/3-wire-reed:							
MKF07ZLAK	75724	L	2	10-30 VAC/DC	0,1	K	K
Vollelektronisch/full electronic:							
MKF07ZBDK	75725	B		10-30 VDC	0,13	K	K



Anschlußdosen siehe Zubehör  
junction boxes look at accessories

2-Leiter-Reed/2-wire-reed:							
MKF07ZSAS	75726	S	0,9	10-30 VAC/DC	0,03	K	S
3-Leiter-Reed/3-wire-reed:							
MKF07ZLAS	75727	L	2	10-30 VAC/DC	0,1	K	S
Vollelektronisch/full electronic:							
MKF07ZBDS	75728	B		10-30 VDC	0,13	K	S
Auch mit Rändelverschraubung lieferbar/also available with knurled screws							

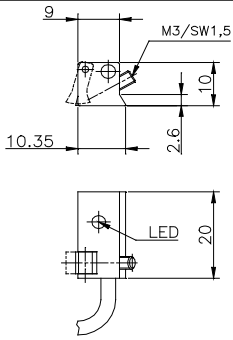


# ZYLINDERSENSOREN/CYLINDER SWITCHES

für Schwalbenschwanznut, Zuganker- + Profilzylinder  
for dovetail groove, tie-rod- + profile cylinders

Maßzeichnung  
scale drawing

Typenbezeichnung type	Best.-Nr. article-no.	Funktion type	Leistung power max. VA/W	Spannung voltage max. V	Strom current max. A	Gehäuse housing	Anschluss connection
--------------------------	--------------------------	------------------	--------------------------------	-------------------------------	----------------------------	--------------------	-------------------------



**2-Leiter-Reed/2-wire-reed:**

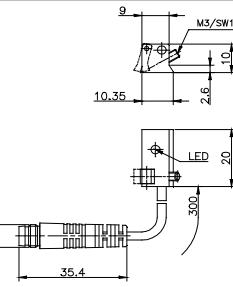
MKF15ZSAK	72702	S	2	10-30 DC/AC	0,15	K	K
-----------	-------	---	---	-------------	------	---	---

**3-Leiter-Reed/3-wire-reed:**

MKF15ZLAK	72722	L	2	10-30 DC/AC	0,15	K	K
-----------	-------	---	---	-------------	------	---	---

**Vollelektronisch/full electronic:**

MKF15ZBDK	72742	B		10-30 DC	0,2	K	K
-----------	-------	---	--	----------	-----	---	---



**2-Leiter-Reed/2-wire-reed:**

MKF15ZSAS	72712	S	2	10-30 DC/AC	0,15	K	S
-----------	-------	---	---	-------------	------	---	---

**3-Leiter-Reed/3-wire-reed:**

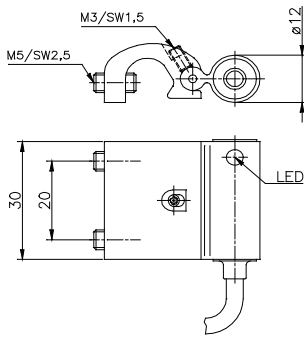
MKF15ZLAS	72732	L	2	10-30 DC/AC	0,15	K	S
-----------	-------	---	---	-------------	------	---	---

**Vollelektronisch/full electronic:**

MKF15ZBDS	72752	B		10-30 DC	0,2	K	S
-----------	-------	---	--	----------	-----	---	---

Auch mit Rändelverschraubung lieferbar/also available with knurled screws

Anschlußdosen siehe Zubehör Magnetschalter  
junction boxes look at accessories magnetic switches



**2-Leiter-Reed/2-wire-reed:**

MKR06ZSAK	72902	S	40	10-250 DC/AC	0,2	K	K
-----------	-------	---	----	--------------	-----	---	---

**3-Leiter-Reed/3-wire-reed:**

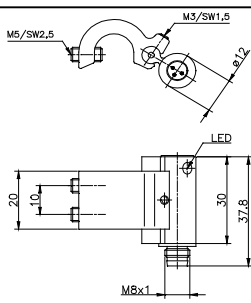
MKR06ZLAK	72922	L	40	10-30 DC/AC	1,5	K	K
-----------	-------	---	----	-------------	-----	---	---

**Vollelektronisch/full electronic:**

MKR06ZBDK	72942	B		10-30 DC	0,2	K	K
-----------	-------	---	--	----------	-----	---	---

**Haltekrämpfe/fixings:** für Zylinder mit Zuganker (Profilzyl.: siehe Steckerversion)

ZMB060000	82550	Stangen/sticks-Ø bis/up to 9 mm		A			
ZMB070000	82560	Stangen/sticks-Ø bis/up to 14 mm		A			
ZMB080000	82570	Stangen/sticks-Ø bis/up to 20 mm		A			



**2-Leiter-Reed/2-wire-reed:**

MKR06ZSAS	72912	S	40	10-60 DC/AC	0,2	K	S
-----------	-------	---	----	-------------	-----	---	---

**3-Leiter-Reed/3-wire-reed:**

MKR06ZLAS	72932	L	40	10-30 DC/AC	1,5	K	S
-----------	-------	---	----	-------------	-----	---	---

**Vollelektronisch/full electronic:**

MKR06ZBDS	72952	B		10-30 DC	0,2	K	S
-----------	-------	---	--	----------	-----	---	---

**Haltekrämpfe/fixings:** für Profilzylinder (Zylinder mit Zuganker: siehe Kabelversion)

ZMB030000	83046	für Kolben/for pistons-Ø 32 + 40 mm		A			
ZMB040000	83047	für Kolben/for pistons-Ø 50 + 63 mm		A			
ZMB050000	83048	für Kolben/for pistons-Ø 80 +100 mm		A			

Anschlußdosen siehe Zubehör Magnetschalter  
junction boxes look at accessories magnetic switches

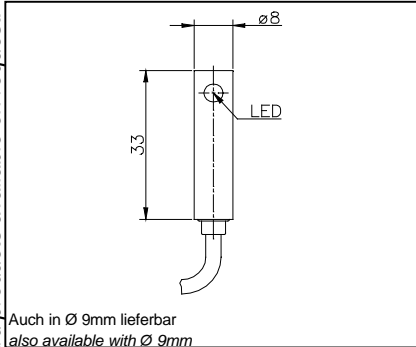
Sonderbauformen nach Ihrer Spezifikation auf Anfrage lieferbar / Customer tailored products based on standard products available on request.

## für Rundzylinder/for round cylinders

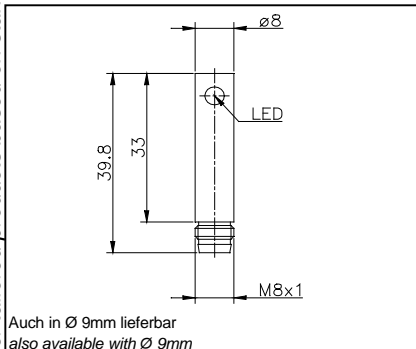
Maßzeichnung  
scale drawing

Typenbezeichnung type	Best.-Nr. article-no.	Funktion type	Leistung power max. VA/W	Spannung voltage max. V	Strom current max. A	Gehäuse housing	Anschluss connection
--------------------------	--------------------------	------------------	--------------------------------	-------------------------------	----------------------------	--------------------	-------------------------

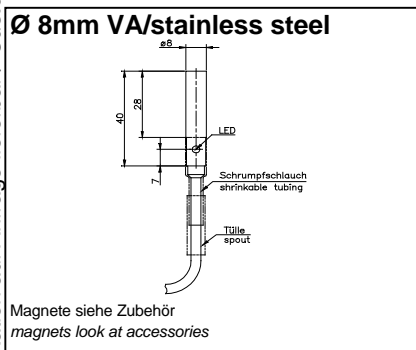
Sonderbauformen nach Ihrer Spezifikation auf Anfrage lieferbar / Customer tailored products based on standard products available on request.



<b>2-Leiter-Reed/2-wire-reed:</b>							
MAR08ZSAK	75690	S	40	10-250 DC/AC	0,2	A	K
MKR08ZSAK	72262	S	40	10-250 DC/AC	0,2	K	K
<b>3-Leiter-Reed/3-wire-reed:</b>							
MAR08ZLAK	75691	L	40	10-30 DC/AC	1,5	A	K
MKR08ZLAK	72202	L	40	10-30 DC/AC	1,5	K	K
<b>Vollelektronisch/full electronic:</b>							
MAR08ZBDK	75692	B		10-30 DC	0,2	A	K
MKR08ZBDK	72242	B		10-30 DC	0,2	K	K



<b>2-Leiter-Reed/2-wire-reed:</b>							
MAR08ZSAS	75693	S	40	10-60 DC/AC	0,2	A	S
MKR08ZSAS	72272	S	40	10-60 DC/AC	0,2	K	S
<b>3-Leiter-Reed/3-wire-reed:</b>							
MAR08ZLAS	75694	L	40	10-30 DC/AC	1,5	A	S
MKR08ZLAS	72232	L	40	10-30 DC/AC	1,5	K	S
<b>Vollelektronisch/full electronic:</b>							
MAR08ZBDS	75508	B		10-30 DC	0,2	A	S
MKR08ZBDS	72252	B		10-30 DC	0,2	K	S



<b>elektron. Version mit 1m Kabel/electronic version with 1m cable:</b>							
MSR08ZBDK	75913	B		10-30 DC	0,2	S	K
Edelstahlgehäuse zum Einsatz z.B. in der Lebensmittel-Industrie. Stainless steel housing for application e.g. in the food-industry.							

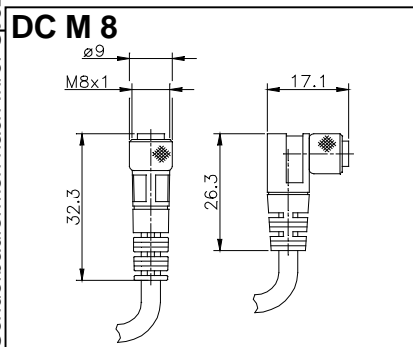
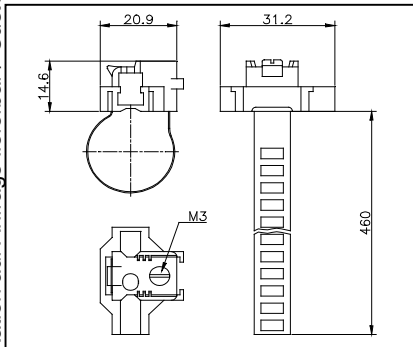
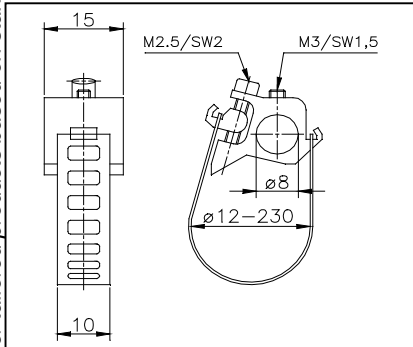
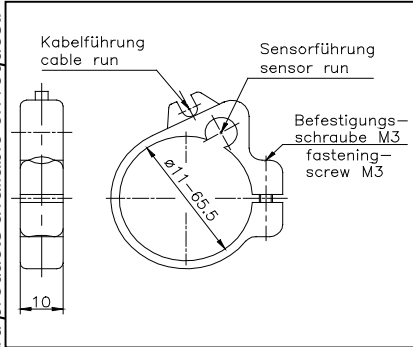


<b>Befestigungsschellen/Spannbänder siehe Seite 7.1.7 Mounting clamps/clamping band see page 7.1.7</b>							

## Zubehör/accessories Befestigungen/fixing clamps

Maßzeichnung  
scale drawing

Typenbezeichnung type	Best.-Nr. article-no.	Funktion type	Leistung power max. VA/W	Spannung voltage max. V	Strom current max. A	Gehäuse housing	Anschluss connection
--------------------------	--------------------------	------------------	--------------------------------	-------------------------------	----------------------------	--------------------	-------------------------



		Kolben-Ø/pistons -Ø	Schellen-Innen-Ø/ clamp inside-Ø		
ZMB500000	82400	8 + 10 mm	ca. 11 - 11,5 mm	K	
ZMB550000	82405	12 mm	ca. 12,5 - 13 mm	K	
ZMB600000	82410	16 mm	ca. 17 - 17,5 mm	K	
ZMB650000	82415	20 mm	ca. 21 - 22 mm	K	
ZMB700000	82420	25 mm	ca. 26,5 - 27 mm	K	
ZMB750000	82425	32 mm	ca. 35,5-36,5 mm	K	
ZMB800000	82430	40 mm	ca. 41 - 42 mm	K	
ZMB850000	82435	50 mm	ca. 51 - 52,5 mm	K	
ZMB900000	82440	63 mm	ca. 64,3-65,5 mm	K	

		für Rohraußen-Ø/for tube outside-Ø			
ZMB120000	82500	Ø 12 - 30 mm		A/S	
ZMB300000	82505	Ø 30 - 70 mm		A/S	
ZMB700000	82510	Ø 70 - 110 mm		A/S	
ZMB110000	82515	Ø 110 - 230 mm		A/S	

Halterung zur Montage von T-Nut-Sensoren an Rundzylindern: adapters for mounting of T-Slot-Sensors on roundbody cylinders:							
ZMB100000	83032						

Gerade Ausführung M 8/straight design M 8:							
ZIA00KA02	80000	2 m PVC-Kabel/2 m PVC-cable					
ZIA00KA02	83001	5 m PVC-Kabel/5 m PVC-cable					
Abgewinkelte Ausführung M 8/angled design M 8:							
ZIA01KA02	80010	2 m PVC-Kabel/2 m PVC-cable					
ZIA01KA02	83002	5 m PVC-Kabel/5 m PVC-cable					

Sonderbauformen nach Ihrer Spezifikation auf Anfrage lieferbar / Customer tailored products based on standard products available on request.