



Partner für Sensorik
Your Sensor Partner

KAPAZITIVE SENSOREN/CAPACITIVE SENSORS

Inhaltsverzeichnis	Table of Contents	Seite/page
⇒ 3-Leiter Gewinderohr M 12 bis M 18 M 30	⇒ 3-wire DC <i>threaded barrel</i> <i>M 12 to M 18</i> <i>M 30</i>	3.1.2 3.1.3
quaderförmig 44 x 14 x 12mm 86 x 36 x 16mm	<i>rectangular</i> <i>44 x 14 x 12mm</i> <i>86 x 36 x 16mm</i>	3.1.3 3.1.3
Glattes Rohr Ø 20mm bis Ø 34mm	<i>smooth barrel</i> <i>Ø 20mm to Ø 34mm</i>	3.1.4
⇒ Zubehör Anschlussdosen	⇒ <i>accessories</i> <i>junction boxes</i>	3.1.5



Partner für Sensorik
Your Sensor Partner

Typenübersicht/Index of types

KKF...

KKF44NDDK-62832 3.1.3
KKF86NDDK-62833 3.1.3

KKG...

KKG18NADK-62793 3.1.2
KKG18NADS-62799 3.1.2
KKG18NBDK-62792 3.1.2
KKG18NBDS-62797 3.1.2
KKG18NC DK-62795 3.1.2
KKG18NCDS-62803 3.1.2
KKG18NDDK-62794 3.1.2
KKG18NDDS-62801 3.1.2
KKG30NADK-62805 3.1.3
KKG30NADS-62811 3.1.3
KKG30NBDK-62804 3.1.3
KKG30NBDS-62809 3.1.3
KKG30NC DK-62807 3.1.3
KKG30NCDS-62815 3.1.3
KKG30NDDK-62806 3.1.3
KKG30NDDS-62813 3.1.3

KKR...

KKR20NADK-62817 3.1.4
KKR20NADS-62821 3.1.4
KKR20NBDK-62816 3.1.4
KKR20NBDS-62820 3.1.4
KKR20NC DK-62819 3.1.4
KKR20NCDS-62823 3.1.4
KKR20NDDK-62818 3.1.4
KKR20NDDS-62822 3.1.4
KKR34NADK-62825 3.1.4
KKR34NADS-62829 3.1.4
KKR34NBDK-62824 3.1.4
KKR34NBDS-62828 3.1.4
KKR34NC DK-62827 3.1.4
KKR34NCDS-62831 3.1.4
KKR34NDDK-62826 3.1.4
KKR34NDDS-62830 3.1.4

KMG...

KMG12NBDK-62725 3.1.2
KMG12NBDS-62654 3.1.2
KMG12NC DK-62843 3.1.2
KMG12NCDS-62791 3.1.2
KMG18NADK-60541 3.1.2
KMG18NADS-62798 3.1.2
KMG18NBDK-60532 3.1.2
KMG18NBDS-62796 3.1.2
KMG18NC DK-60563 3.1.2
KMG18NCDS-62802 3.1.2
KMG18NDDK-60554 3.1.2
KMG18NDDS-62800 3.1.2
KMG30NADK-60581 3.1.3
KMG30NADS-62810 3.1.3
KMG30NBDK-60572 3.1.3
KMG30NBDS-62808 3.1.3
KMG30NC DK-60603 3.1.3
KMG30NCDS-62814 3.1.3
KMG30NDDK-60594 3.1.3
KMG30NDDS-62812 3.1.3

ZIA...

ZIA00KAO2-80000 3.1.5
ZIA00KAO2-83001 3.1.5
ZIA01KAO2-80010 3.1.5
ZIA01KAO2-83002 3.1.5
ZIA02KAA3-80020 3.1.5
ZIA03KAC3-80030 3.1.5
ZIA04KAH3-80040 3.1.5
ZIA05O000-80050 3.1.5
ZIA06O000-80060 3.1.5
ZIA08O000-80080 3.1.5
ZIA09O000-80090 3.1.5

ZIB...

ZIB12O000-83116 3.1.6
ZIB18O000-83117 3.1.6



Partner für Sensorik
Your Sensor Partner

TYPENSCHLÜSSEL/TYPE-CODE

SENSOREN/SENSORS

I M G 18 B A D K X	
I	Kennzeichnung Sondergerät - <i>special design code</i>
M	Kabel/Stecker (bzw. Kabel mit Stecker/Innenliegender Stecker/
G	Flachstecker/Anschlussraum
18	<i>cable/plug (and/or cable with plug)/internal plug/flat-plug, connector box</i>
B	DC/AC bzw. Codierung - <i>DC/AC and/or encoding</i>
A	Codierung Schaltfunktionen (z. B. A=PNP-Öffner, siehe untensteh. Abkürzungen)
D	<i>encoding switching functions (e. g. A=PNP-break contact, see below abbreviations)</i>
K	Bündig/Nichtbündig bzw. Codierung (z.B. Zylinderschalter, Aufzugschalter, ...)
X	<i>flush/non-flush and/or encoding</i>
	Baugröße (z. B. M18), bzw. Codierung - <i>size (e. g. M18) and/or encoding</i>
	Gewinde/Flach/Rund/DIN-Gehäuse bzw. Codierung
	<i>thread/flat/round/DIN-housing and/or encoding</i>
	Messing/Aluminium/Kunststoff/TEFLON*/Stahl (Niro)/Guß (Alu-Druckguß)
	<i>brass/aluminium/synthetic material/TEFLON*/steel (stainless)/</i>
	<i>Aluminium diecasting housing</i>
	Induktiver-/Kapazitiver Näherungsschalter/Magnetschalter/Gerät
	<i>inductive-/capacitive proximity switch/magnetic switch/device</i>

ZUBEHÖR/ACCESSORIES

Z I A 01 K A O 2 X	
Z	Kennzeichnung Sonderzubehör - <i>special accessories code</i>
I	Codierung - <i>encoding</i>
A	Codierung - <i>encoding</i>
01	Codierung - <i>encoding</i>
K	Flache Bauform/Runde Bauform bzw. Codierung
A	<i>flat design/round design and/or encoding</i>
O	Codierung - <i>encoding</i>
2	Magnete/Winkel/Anschlussdose/Befestigung/Kabel/Sonstiges
X	<i>magnets/angle/connector box/fixing/cable/other</i>
	Induktiv/Kapazitiv/Magnet/Gerät
	<i>inductive/capacitive/magneto/device</i>
	Zubehör/ <i>accessories</i>

ABKÜRZUNGEN/ABBREVIATIONS

b =	bündig in Metall einbaubar <i>suitable for flush installation in metals</i>	O =	Öffner/ <i>break contact</i>
nb =	nichtbündig in Metall einbaubar <i>suitable for non flush installation in metals</i>	S =	Schließer/ <i>make contact</i>
Schaltfunktionen/ <i>switching functions:</i>			
A =	PNP-Öffner/ <i>PNP break contact</i>	R =	Rastschalter (Bi-stabil)/ <i>bistable locking switch</i>
B =	PNP-Schließer/ <i>PNP make contact</i>	U =	Umschalter (Wechsler)/ <i>change over contact</i>
C =	NPN-Öffner/ <i>NPN break contact</i>	RU(W) =	Raster-Umschalter/ <i>locking change over contact</i>
D =	NPN-Schließer/ <i>NPN make contact</i>	Gehäuse/ <i>Housings</i>	
E =	AC-Öffner/ <i>AC break contact</i>	A =	Aluminium/ <i>aluminium housing</i>
F =	AC-Schließer/ <i>AC make contact</i>	K =	Kunststoff/ <i>plastic material housing</i>
G =	PNP-Öffner/Schließer <i>PNP break contact/make contact</i>	M =	Messing vernickelt/ <i>brass housing</i>
H =	NPN-Öffner/Schließer <i>NPN break contact/make contact</i>	S =	Stahl(Niro)/ <i>stainless steel housing</i>
K =	PNP/NPN-Öffner/Schließer <i>PNP/NPN break contact/make contact</i>	T =	TEFLON* (auf Anfrage)/ <i>TEFLON* on request</i>
L =	PNP/NPN Schließer/ <i>PNP/NPN make contact</i>	G =	Guss (Alu-Druckguss)/ <i>aluminium diecasting</i>
M =	PNP/NPN Öffner/ <i>PNP/NPN break contact</i>	Anschluß/ <i>connection</i>	
N =	Namur nach DIN 19234/ <i>Namur to DIN 19234</i>	A =	Anschlussraum/ <i>connector box</i>
		F =	Flachstecker/ <i>flat plug</i>
		I =	Innenliegender Stecker/ <i>internal plug</i>
		K =	Kabel/ <i>cable</i>
		S =	Stecker (bzw. Kabel mit Stecker) <i>Plug (and/or cable with plug)</i>



Technische Grunddaten/*technical datas*

- Kurzschluss- Überlast- und Verpolschutz (ausgenommen AC-Sensoren)
Short-circuit, overload and reverse battery protection (excluding AC proximity switches)
- Betriebsspannung Kapazitiv: 10 - 60 V / DC
Operating voltage capacitive: 10-60 V / DC
- Schutzart Kabelgeräte: IP 65
Steckergeräte: IP 65 bei ordnungsgemäß montierter Anschlußdose

Enclosure cable-connected units: to IP 65
plug-connected units: to IP 65 (provided connector box is mounted according to regulations)
- Umgebungstemperatur: - 25° C bis + 70° C
Ambient temperature: -25° C to + 70° C
- Kabel: 2 m lang, PVC-Isolierung
Cable: 2 metres long, PVC-insulated

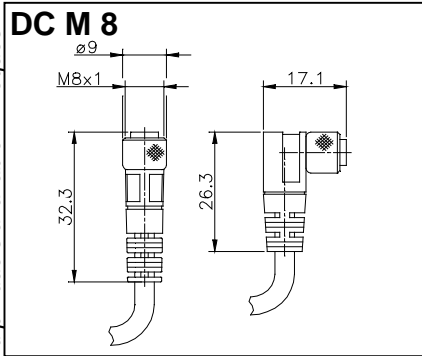
Sonderausführungen/*special designs*

- ohne Kurzschlussschutz / *without short circuit protection*
- abweichende Betriebsspannung/ *different operating voltage*
- erhöhter Temperaturbereich / *higher temperature range*
- säurebeständige Geräte / *acid-resistant devices*
- säure-/hitzebeständige Kabel / *acid-resistant/heat resistant cables*
- abweichende Kabellängen / *off-length cables*
- abweichende Steckertypen / *non-customary plug types*
- Sonderbauformen / *special designs*

Zubehör/accessories Anschlußdosen/junction boxes

Maßzeichnung scale drawing

Typenbezeichnung type	Best.-Nr. article-no.	Schalt- abstand detection range mm	Schalt- frequenz detection frequency Hz	Schalt- funktion output type	Schalt- strom load current mA	Gehäuse housing	Anschluss con- nection
--------------------------	--------------------------	--	---	---------------------------------------	---	--------------------	------------------------------

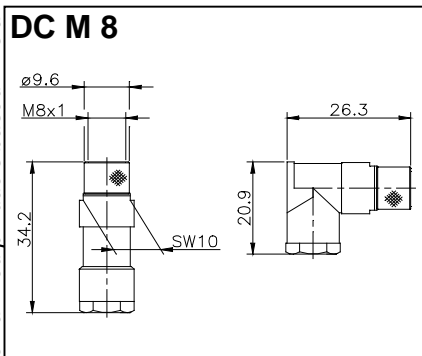


Gerade Ausführung M 8/straight design M 8:

ZIA00KA02	80000						2 m PVC-Kabel/2 m PVC-cable
ZIA00KA02	83001						5 m PVC-Kabel/5 m PVC-cable

Abgewinkelte Ausführung M 8/angled design M 8:

ZIA01KA02	80010						2 m PVC-Kabel/2 m PVC-cable
ZIA01KA02	83002						5 m PVC-Kabel/5 m PVC-cable

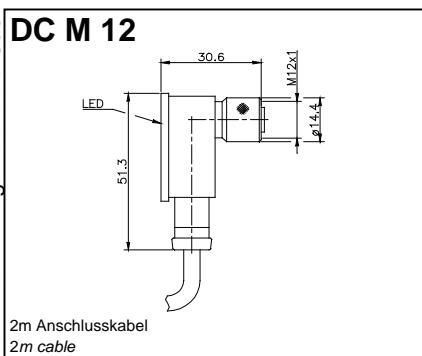


Gerade Ausführung M 8/straight design M 8:

ZIA080000	80080						
-----------	-------	--	--	--	--	--	--

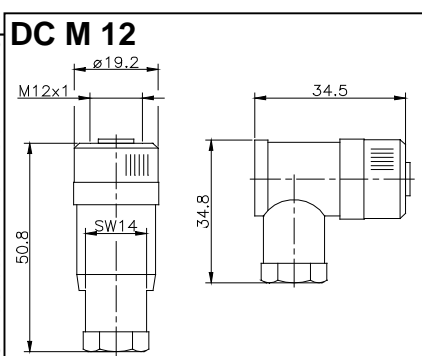
Abgewinkelte Ausführung M 8/angled design M 8:

ZIA090000	80090						
-----------	-------	--	--	--	--	--	--



Abgewinkelte Ausführung M 12/angled design M 12:

ZIA02KAA3	80020		PNP				2 LED's
ZIA03KAC3	80030		NPN				2 LED's
ZIA04KAH3	80040		PNP/NPN				ohne LED/without LED



Gerade Ausführung M 12/straight design M 12:

ZIA050000	80050						
-----------	-------	--	--	--	--	--	--

Abgewinkelte Ausführung M 12/angled design M 12:

ZIA060000	80060						
-----------	-------	--	--	--	--	--	--

Sonderbauformen nach Ihrer Spezifikation auf Anfrage lieferbar / Customer tailored products based on standard products available on request.

