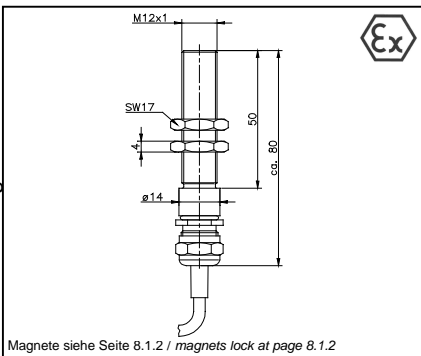
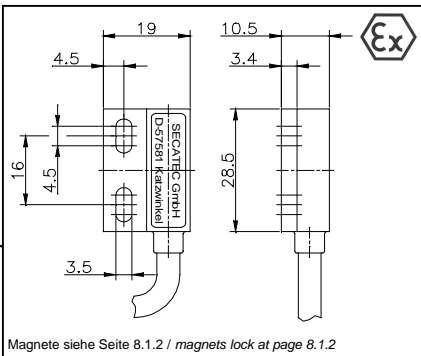
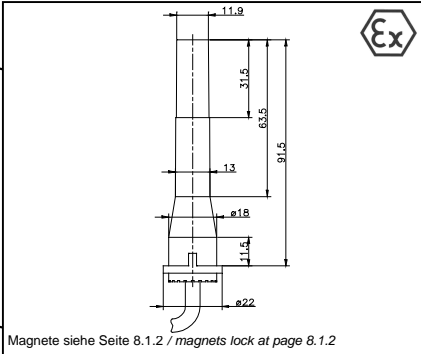


AC/DC



Sonderbauformen nach Ihrer Spezifikation auf Anfrage lieferbar / Customer tailored products based on standard products available on request.

Maßzeichnung
scale drawing



Typenbezeichnung type	Best.-Nr. article-no.	Funktion type	Leistung power max. VA/W	Spannung voltage max. V AC/DC	Strom current max. A	Frequenz frequency max. Hz	Gehäuse/ Anschluss housing/ connection	Schalt- abstand detection range mm	Magnet- Typ magnet type
--------------------------	--------------------------	------------------	-----------------------------------	--	-------------------------------	-------------------------------------	---	--	----------------------------------

MKR13XSAK	71412	S	120	250	1	100	K/K	12	83023
MKR13XUAK	71424	U	60	400	1	100	K/K	12	83023
MKR13XOAK	71431	O	120	250	1	100	K/K	12	83023
MKR13XRAK	71443	R	80	250	0,8	100	K/K	12	83023
Zulassungen/certifications:			II 2 G EX mb II T6 / KEMA 02ATEX1288 X						
			Ex mb II T6 / IECEx KEM 08.0009X						
Befestigung siehe Seite 8.1.2 / holding angle look at page 8.1.2									

MKF19XSAK	75384	S	10	48	0,2	200	K/K	15	83023
MKF19XUAK	75385	U	3	30	0,2	200	K/K	15	83023
MKF19XOAK	75653	O	3	30	0,2	200	K/K	15	83023
Zulassungen/certifications:			II 2 G EX mb II T6 / KEMA 02ATEX1248 X						
			Ex mb II T6 / IECEx KEM 08.0009X						

MMG12XODK	75899	O		24	0,05	100	M/K		
Zulassungen/certifications:			II 2GD EEx ib IIC T80°C (T6) / IBEU06ATEX1030						

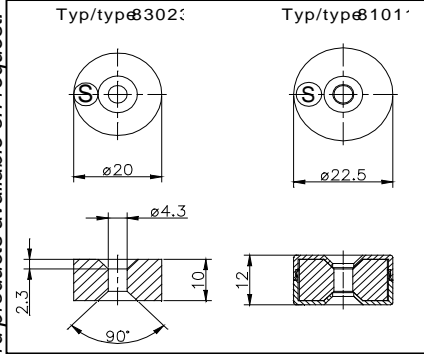
GKR18XSAK	85563	S	10	48	0,2		K/K		
GKR18XUAK	85564	U	3	30	0,2		K/K		
Berührungsloser Drucktaster , lieferbar mit Taster (in diversen Farben), als Pilz-taster und Drehschalter tastend oder rastend.									
Contactless press-stud , available with pushbutton (in different colours), as a mushroom button, switch back and spring back.									
Zulassungen nur für Magnetschalter MKF19X... / certifications only for magnetic switch MKF19X....									
II 2 G EX mb II T6 / KEMA 02ATEX1248 X / Ex mb II / IECEx KEM 08.0009X									

Zubehör/accessories Befestigungen/fixing clamps

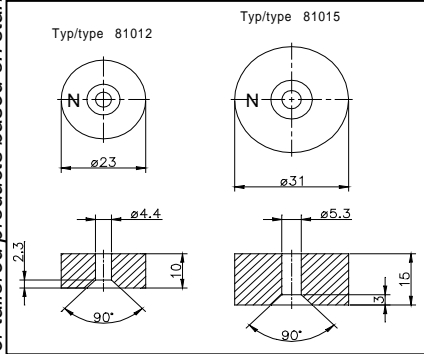
Maßzeichnung scale drawing

Typenbezeichnung type	Best.-Nr. article-no.	Funktion type	Leistung power max. VA/W	Spannung voltage max. V AC/DC	Strom current max. A	Frequenz frequency max. Hz	Gehäuse/ Anschluss/ housing/ connection	Schalt- abstand detection range mm	Magnet- Typ magnet type
--------------------------	--------------------------	------------------	-----------------------------------	--	-------------------------------	-------------------------------------	--	--	----------------------------------

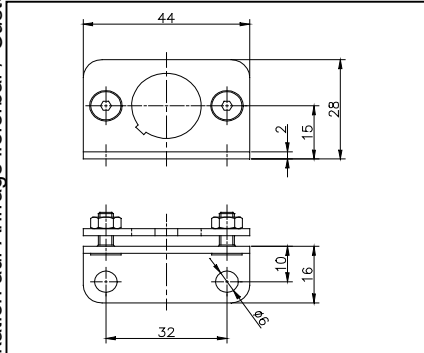
Sonderbauformen nach Ihrer Spezifikation auf Anfrage lieferbar / Customer tailored products based on standard products available on request.



ZMM100000	83023	Südpol rot/south pole red							
ZMM10R000	81011	rot-grüne Hülle/red-green cover							



Magnet-Ø 23mm/magnet-Ø 23mm:									
ZMM120000	81012								



Befestigung für MKR13X.../holding angle for MKR13X...									
ZMB280000X	83018								





Partner für Sensorik

BERSTSENSOREN/BURSTSENSORS

AC/DC



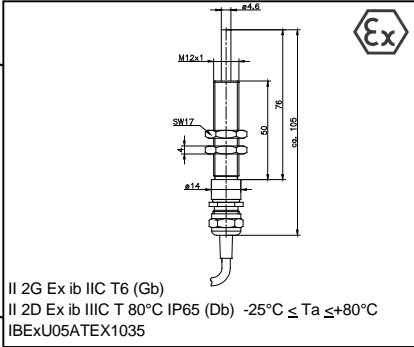
Berstsensoren/burstsensors

MS-Gehäuse/
brass housing

Maßzeichnung
scale drawing

Typenbezeichnung type	Best.-Nr. article-no.	Funktion type	Leistung power max. VAW	Spannung voltage max. V AC/DC	Strom current max. A	Frequenz frequency max. Hz	Gehäuse/ Anschluss/ housing/ connection	Schalt- abstand detection range mm	Magnet- Typ magnet type
--------------------------	--------------------------	------------------	----------------------------------	--	-------------------------------	-------------------------------------	--	--	----------------------------------

Sonderbaufornen nach Ihrer Spezifikation auf Anfrage lieferbar / Customer tailored products based on standard products available on request.



mit 0 Ohm-Widerstand/with 0 Ohm-resistor:

GMG1200OK	85634	Glasampulle				2m PVC-Kabel			
GMG1200OK	85635	Glasampulle				2m PUR-Kabel			
GMG1200OK	85636	PTFE-Ampulle				2m PVC-Kabel			
GMG1200OK	85637	PTFE-Ampulle				2m PUR-Kabel			

mit 2 kOhm-Widerstand/with 2 kOhm-resistor:

GMG1200OK	85638	Glasampulle				2m PVC-Kabel			
GMG1200OK	85639	Glasampulle				2m PUR-Kabel			
GMG1200OK	85640	PTFE-Ampulle				2m PVC-Kabel			
GMG1200OK	85641	PTFE-Ampulle				2m PUR-Kabel			

Funktionsbeschreibung: Im Inneren des Gehäuses befindet sich ein Messwiderstand. Auf der aus dem Gehäuse herausragenden und durch einen Kolben geschützte Hybridschaltung ist eine Leiterschleife aufgedruckt, welche durch das Bersten der Scheibe gebrochen wird und dadurch ein dauerhaftes Störsignal (Unterbrechung des Stromkreises) abgibt.

Function description: Inside the bulb there is a measuring resistance. The hybrid circuit - protected in a bulb - stands out from the housing. The printed circuit, broken by the bursting of the disc, will produce a permanent interfering signal.

