



Partner für Sensorik  
Your Sensor Partner

## AUFZUGSCHALTER/ELEVATOR SWITCHES

Inhaltsverzeichnis	Table of Contents	Seite/page
⇒ quaderförmig	⇒ <i>rectangular</i>	
68 x 35 x 15mm	<i>68 x 35 x 15mm</i>	6.1.4
88 x 25 x 13,5mm	<i>88 x 25 x 13,5mm</i>	6.1.4
89 x 25 x 25mm	<i>89 x 25x 25mm</i>	6.1.1 – 2
89 x 25 x 25mm steckerfertig	<i>89 x 25 x 25mm plug-in</i>	6.1.3
⇒ stabförmig	⇒ <i>rod-shaped</i>	6.1.4
⇒ Gabelschalter	⇒ <i>slot type switches</i>	6.1.5
⇒ Zubehör	⇒ <i>accessories</i>	
Haltebleche	<i>holding angle</i>	6.1.9
Lastwiegesystem	<i>loading system</i>	6.1.6
Magnete	<i>magnets</i>	6.1.8
Schachtkulissen	<i>magnet holders</i>	6.1.7



Partner für Sensorik  
Your Sensor Partner

## AUFZUGSCHALTER/ELEVATOR SWITCHES

### Typenübersicht/Index of types

GAF...		MKF...		ZMB...	
GAF08OBDK-85583	6.1.6	MKF24ARAO-75425	6.1.2	ZMB120000-83149	6.1.3
		MKF24ARAO-75457	6.1.2	ZMB120000-83149	6.1.9
GKF...		MKF24ARAO-75643	6.1.2	ZMB150000-82100	6.1.9
GKF08OODK-85584	6.1.6	MKF24ASAF-71512	6.1.2	ZMB300000-82200	6.1.9
GSF...		MKF24ASAK-71562	6.1.1	ZMB300000-83082	6.1.2
GSF03ARDK-85546	6.1.3	MKF24AUAF-71524	6.1.2	ZMB300000-83082	6.1.9
GSF03ARDS-85545	6.1.3	MKF24AUAK-71574	6.1.1	ZMM...	
		MKF25AOAK-71691	6.1.4	ZMM060000-81006	6.1.8
IKF...		MKF25ARAK-71713	6.1.4	ZMM100000-81010	6.1.8
IKF30NDDK-62780	6.1.5	MKF25ASAK-71672	6.1.4	ZMM100000-83023	6.1.8
MKF...		MKF25AUAK-71684	6.1.4	ZMM10ROOO-81011	6.1.8
MKF24AOAF-71531	6.1.2	MKF25AWAK-71727	6.1.4	ZMM120000-81012	6.1.8
MKF24AOAK-71581	6.1.1	MKF30ASAK-75686	6.1.5	ZMM150000-81015	6.1.8
MKF24ARAF-71543	6.1.2	MKF30AUAK-75687	6.1.5	ZMM350000-81035	6.1.8
MKF24ARAF-75075	6.1.2	MKF35ARAK-75141	6.1.4		
MKF24ARAF-75082	6.1.2	MKF35ASAK-75448	6.1.4	MKR...	
MKF24ARAF-75112	6.1.2	MKF71ASAK-75688	6.1.5	MKR13AOAK-71631	6.1.4
MKF24ARAK-71593	6.1.1	MKF71AUAK-75689	6.1.5	MKR13ARAK-71643	6.1.4
MKF24ARAK-75078	6.1.1	MMG...		MKR13ARAK-75308	6.1.4
MKF24ARAK-75079	6.1.1	MMG08OSAK-75209	6.1.4	MKR13ASAK-71612	6.1.4
MKF24ARAK-75092	6.1.1	ZBF...		MKR13AUAK-71624	6.1.4
MKF24ARAK-75196	6.1.1	ZBF50E000-83156	6.1.7	MKR13AWAK-71657	6.1.4
MKF24ARAK-75299	6.1.1	ZBF50U000-83152	6.1.7		
MKF24ARAK-75700	6.1.1	ZBF50Z000-83150	6.1.7		
MKF24ARAK-75701	6.1.1	ZMB500000-83151	6.1.7		
MKF24ARAK-75702	6.1.1				
MKF24ARAK-75703	6.1.1				
MKF24ARAK-75704	6.1.1				
MKF24ARAK-75705	6.1.1				
MKF24ARAK-75706	6.1.1				
MKF24ARAK-75707	6.1.1				
MKF24ARAK-75709	6.1.1				
MKF24ARAK-75816	6.1.1				
MKF24ARAO-75417	6.1.2				



Partner für Sensorik  
Your Sensor Partner

## TYPENSCHLÜSSEL/TYPE-CODE

### SENSOREN/SENSORS

I M G 18 B A D K X	
I	Kennzeichnung Sondergerät - <i>special design code</i>
M	Kabel/Stecker (bzw. Kabel mit Stecker/Innenliegender Stecker/
G	Flachstecker/Anschlussraum
18	<i>cable/plug (and/or cable with plug)/internal plug/flat-plug, connector box</i>
B	DC/AC bzw. Codierung - <i>DC/AC and/or encoding</i>
A	Codierung Schaltfunktionen (z. B. A=PNP-Öffner, siehe untensteh. Abkürzungen)
D	<i>encoding switching functions (e. g. A=PNP-break contact, see below abbreviations)</i>
K	Bündig/Nichtbündig bzw. Codierung (z.B. Zylinderschalter, Aufzugschalter, ...)
X	<i>flush/non-flush and/or encoding</i>
	Baugröße (z. B. M18), bzw. Codierung - <i>size (e. g. M18) and/or encoding</i>
	Gewinde/Flach/Rund/DIN-Gehäuse bzw. Codierung
	<i>thread/flat/round/DIN-housing and/or encoding</i>
	Messing/Aluminium/Kunststoff/TEFLON*/Stahl (Niro)/Guß (Alu-Druckguß)
	<i>brass/aluminium/synthetic material/TEFLON*/steel (stainless)/</i>
	<i>Aluminium diecasting housing</i>
	Induktiver-/Kapazitiver Näherungsschalter/Magnetschalter/Gerät
	<i>inductive-/capacitive proximity switch/magnetic switch/device</i>

### ZUBEHÖR/ACCESSORIES

Z I A 01 K A O 2 X	
Z	Kennzeichnung Sonderzubehör - <i>special accessories code</i>
I	Codierung - <i>encoding</i>
A	Codierung - <i>encoding</i>
01	Codierung - <i>encoding</i>
K	Flache Bauform/Runde Bauform bzw. Codierung
A	<i>flat design/round design and/or encoding</i>
O	Codierung - <i>encoding</i>
2	Magnete/Winkel/Anschlussdose/Befestigung/Kabel/Sonstiges
X	<i>magnets/angle/connector box/fixing/cable/other</i>
	Induktiv/Kapazitiv/Magnet/Gerät
	<i>inductive/capacitive/magneto/device</i>
	Zubehör/ <i>accessories</i>

### ABKÜRZUNGEN/ABBREVIATIONS

b =	bündig in Metall einbaubar <i>suitable for flush installation in metals</i>	O =	Öffner/ <i>break contact</i>
nb =	nichtbündig in Metall einbaubar <i>suitable for non flush installation in metals</i>	S =	Schließer/ <i>make contact</i>
Schaltfunktionen/ <i>switching functions:</i>			
A =	PNP-Öffner/ <i>PNP break contact</i>	R =	Rastschalter (Bi-stabil)/ <i>bistable locking switch</i>
B =	PNP-Schließer/ <i>PNP make contact</i>	U =	Umschalter (Wechsler)/ <i>change over contact</i>
C =	NPN-Öffner/ <i>NPN break contact</i>	RU(W) =	Raster-Umschalter/ <i>locking change over contact</i>
D =	NPN-Schließer/ <i>NPN make contact</i>	Gehäuse/ <i>Housings</i>	
E =	AC-Öffner/ <i>AC break contact</i>	A =	Aluminium/ <i>aluminium housing</i>
F =	AC-Schließer/ <i>AC make contact</i>	K =	Kunststoff/ <i>plastic material housing</i>
G =	PNP-Öffner/Schließer <i>PNP break contact/make contact</i>	M =	Messing vernickelt/ <i>brass housing</i>
H =	NPN-Öffner/Schließer <i>NPN break contact/make contact</i>	S =	Stahl(Niro)/ <i>stainless steel housing</i>
K =	PNP/NPN-Öffner/Schließer <i>PNP/NPN break contact/make contact</i>	T =	TEFLON* (auf Anfrage)/ <i>TEFLON* on request</i>
L =	PNP/NPN Schließer/ <i>PNP/NPN make contact</i>	G =	Guss (Alu-Druckguss)/ <i>aluminium diecasting</i>
M =	PNP/NPN Öffner/ <i>PNP/NPN break contact</i>	Anschluß/ <i>connection</i>	
N =	Namur nach DIN 19234/ <i>Namur to DIN 19234</i>	A =	Anschlussraum/ <i>connector box</i>
		F =	Flachstecker/ <i>flat plug</i>
		I =	Innenliegender Stecker/ <i>internal plug</i>
		K =	Kabel/ <i>cable</i>
		S =	Stecker (bzw. Kabel mit Stecker) <i>Plug (and/or cable with plug)</i>



Partner für Sensorik  
Your Sensor Partner

## Technische Grunddaten/*technical datas*

- Schutzart Kabelgeräte: IP 67  
Steckergeräte mit Schraub-Stecker: IP 67 bei ordnungsgemäß montierter Anschlussdose  
Geräte mit Flach-Stecker: IP 00  
  
*Enclosure cable-connected units: to IP 67*  
*plug-connected units: to IP 67 (provided connector box is mounted according to regulations)*  
*flat-plug connected units: to IP 00*
- Umgebungstemperatur Standardgeräte: - 25° C bis + 80° C  
*Ambient temperature standard: -25° C to + 80° C*
- Kabel: 1 m lang, PVC-Isolierung  
*Cable: 1 metres long, PVC-insulated*

## Sonderausführungen/*special designs*

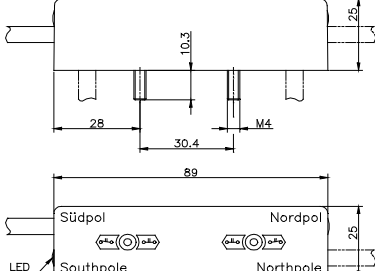
- säurebeständige Geräte / *acid-resistant devices*
- säure-/hitzebeständige Kabel / *acid-resistant/heat resistant cables*
- abweichende Kabellängen / *off-length cables*
- abweichende Steckertypen / *non-customary plug types*
- Sonderbauformen / *special designs*

Maßzeichnung scale drawing
-------------------------------

Typenbezeichnung type	Best.-Nr. article-no.	Funktion type	Leistung power max. VA/W	Spannung voltage max. V AC/DC	Strom current max. A	Frequenz frequency max. Hz	Gehäuse/ Anschluss housing/ connection	Schalt- abstand detection range mm	Magnet- Typ magnet type
--------------------------	--------------------------	------------------	-----------------------------------	--	-------------------------------	-------------------------------------	---	--	----------------------------------

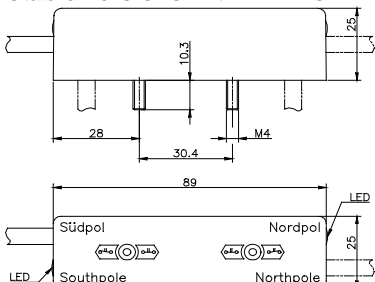
Sonderbauformen nach Ihrer Spezifikation auf Anfrage lieferbar / Customer tailored products based on standard products available on request.

**Bistabile Versionen mit 1 LED**  
**bistable versions with 1 LED**



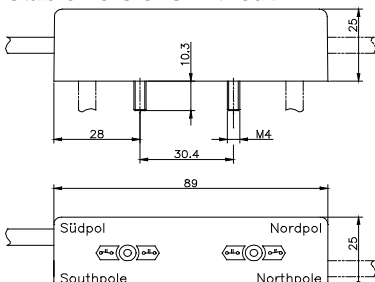
<b>Bistabil mit LED Südpolseite:</b> <b>Bistable with LED at south pole:</b>	80	250	0,8	100	K/F	10	83023	
MKF24ARAK <b>75700</b>	Kabel: Südpol, seitlich/cable: south pole, at the side							
MKF24ARAK <b>75092</b>	Kabel: Südpol, nach unten/cable: south pole, down							
MKF24ARAK <b>75299</b>	Kabel: Nordpol, seitlich/cable: north pole, at the side							
MKF24ARAK <b>75079</b>	Kabel: Nordpol, nach unten/cable: north pole, down							
<b>Bistabil mit LED Nordpolseite:</b> <b>Bistable with LED at north pole:</b>	80	250	0,8	100	K/F	10	83023	
MKF24ARAK <b>75701</b>	Kabel: Südpol, seitlich/cable: south pole, at the side							
MKF24ARAK <b>75702</b>	Kabel: Südpol, nach unten/cable: south pole, down							
MKF24ARAK <b>75703</b>	Kabel: Nordpol, seitlich/cable: north pole, at the side							
MKF24ARAK <b>75704</b>	Kabel: Nordpol, nach unten/cable: north pole, down							

**Bistabile Versionen mit 2 LEDs**  
**bistable versions with 2 LEDs**



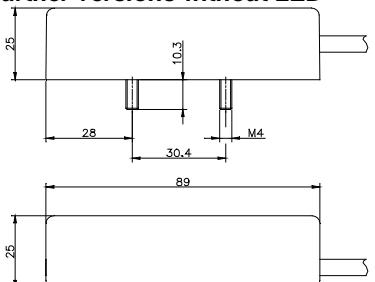
<b>Bistabil mit LED Süd- + Nordpolseite/Bistable with LED at north- + south pole:</b>	80	250	0,8	100	K/F	10	83023	
MKF24ARAK <b>75705</b>	Kabel: Südpol, seitlich/cable: south pole, at the side							
MKF24ARAK <b>75196</b>	Kabel: Südpol, nach unten/cable: south pole, down							
MKF24ARAK <b>75706</b>	Kabel: Nordpol, seitlich/cable: north pole, at the side							
MKF24ARAK <b>75707</b>	Kabel: Nordpol, nach unten/cable: north pole, down							

**Bistabile Versionen ohne LED**  
**bistable versions without LED**



<b>Bistabil ohne LED:</b> <b>Bistable without LED:</b>	80	250	0,8	100	K/F	10	83023	
MKF24ARAK <b>75816</b>	Kabel: Südpol, seitlich/cable: south pole, at the side							
MKF24ARAK <b>75078</b>	Kabel: Südpol, nach unten/cable: south pole, down							
MKF24ARAK <b>71593</b>	Kabel: Nordpol, seitlich/cable: north pole, at the side							
MKF24ARAK <b>75709</b>	Kabel: Nordpol, nach unten/cable: north pole, down							

**Andere Schaltversionen ohne LED**  
**Further versions without LED**



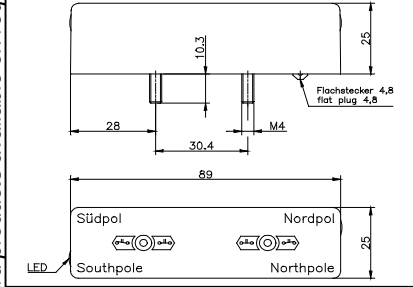
<b>Weitere Schaltversionen ohne LED/Further versions without LED:</b>									
MKF24ASAK <b>71562</b>	S	120	250	3	100	K/K	10	83023	
MKF24AUAK <b>71574</b>	U	60	250	1	100	K/K	15	83023	
MKF24AOAK <b>71581</b>	O	120	250	3	100	K/K	10	83023	

Kabellänge Standard 1 m. Abweichende Längen auf Wunsch. *Standard cable length 1 m. Other lengths available on request.*  
Technische Änderungen vorbehalten. *Reserve is made for technical modifications.* 12/2011.

Maßzeichnung  
scale drawing

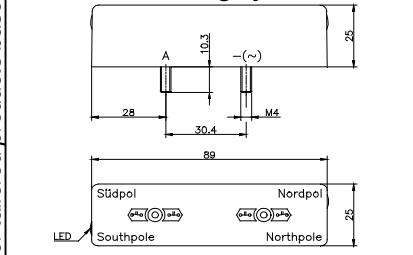
Typenbezeichnung	Best.-Nr.	Funktion	Leistung power max. VAW	Spannung voltage max. V AC/DC	Strom current max. A	Frequenz frequency max. Hz	Gehäuse/ Anschluss housing/ connection	Schalt- abstand detection range mm	Magnet- Typ magnet type
type	article-no.	type							

**Bistabile Versionen mit LED**  
*bistable versions with LED*



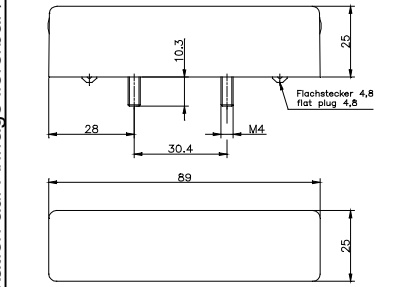
Grunddaten Bistabil		80	250	0,8	100	K/F	10	83023
<b>Basic data bistable:</b>								
ohne LED/without LED:								
MKF24ARAF	71543							
LED Südpolseite/LED at south pole:								
MKF24ARAF	75075							
LED Nordpolseite/LED at north pole:								
MKF24ARAF	75112							
LED Süd- und Nordpolseite/LED at north- and south pole:								
MKF24ARAF	75082							

**Bistabile Versionen mit Kontakt über Befest.schrauben.**  
*Bistable versions contacting by screws*



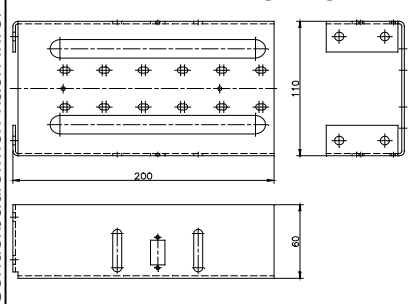
Grunddaten Bistabil :		80	250	0,8	100	K/F	10	83023
<b>Basic data bistable:</b>								
ohne LED/without LED:								
MKF24ARAO	75643							
LED Südpolseite/LED at south pole:								
MKF24ARAO	75417							
LED Nordpolseite/LED at north pole:								
MKF24ARAO	75457							
LED Süd- und Nordpolseite/LED at north- and south pole:								
MKF24ARAO	75425							

**Andere Schaltversionen ohne LED**  
*Further versions without LED*



Weitere Schaltversionen ohne LED/Further versions without LED:								
MKF24ASAF	71512	S	120	250	3	100	K/K	10 83023
MKF24AUAF	71524	U	60	250	1	100	K/K	15 83023
MKF24AOAF	71531	O	60	250	1	100	K/K	10 83023

**Halteblech/holding angle**



ZMB300000	83082							

Sonderbauformen nach Ihrer Spezifikation auf Anfrage lieferbar / Customer tailored products based on standard products available on request.

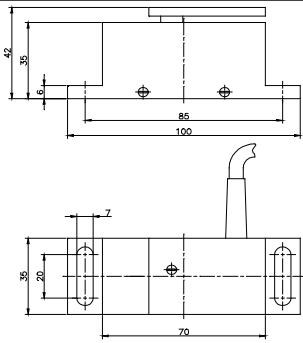






## Zubehör/accessories Lastwiegesystem/loading system

Maßzeichnung  
scale drawing



Typenbezeichnung type	Best.-Nr. article-no.	Funktion type	Leistung power max. VAW	Spannung voltage max. V DC	Strom current max. A	Frequenz frequency max. Hz	Gehäuse/ Anschluss housing/ connection	Schalt- abstand detection range mm	Magnet- Typ magnet type
--------------------------	--------------------------	------------------	----------------------------------	-------------------------------------	-------------------------------	-------------------------------------	---	--	----------------------------------

GAF08OBDK	85583			24	0,5		A/K		
-----------	-------	--	--	----	-----	--	-----	--	--

**Funktion:** System funktioniert auf Druck und ist für max. drei Belastungszustände frei programmierbar. Der Einbau erfolgt auf oder unter dem Fahrkorb in Verbindung mit federnden Elementen, bei denen sich bei unterschiedlichen Belastungszuständen eine definierte Wegänderung ergibt. Weitere Infos bitte im Werk anfordern!

**Function:** The system is working on pressure and can be programmed for max. three loading conditions. The installation is made on or under the lift cabine in connection with sprung elements, which are on different loading conditions and produces a defined change of way. Please request further information!

### Programmierbox zum Lastwiegesystem/Programming box for loading systems:

GKF08OODK	85584						K/K		



Sonderbauformen nach Ihrer Spezifikation auf Anfrage lieferbar / Customer tailored products based on standard products available on request.



Partner für Sensorik  
Your Sensor Partner

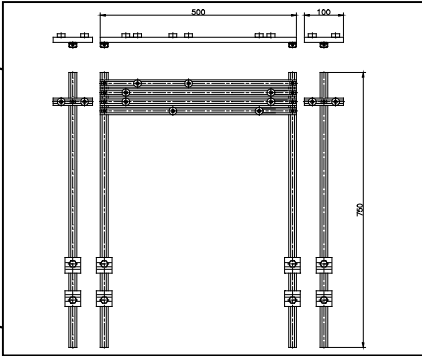
# AUFZUGSCHALTER/ELEVATOR SWITCHES

## Zubehör/accessories Schachtkulissen/Magnet holders

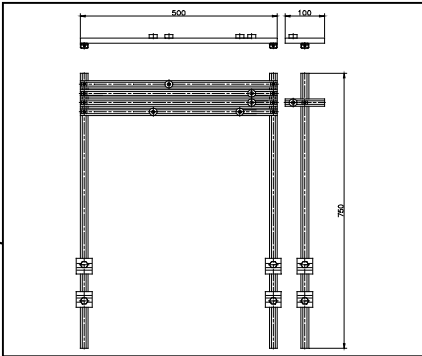
Maßzeichnung  
scale drawing

Typenbezeichnung type	Best.-Nr. article-no.	Funktion type	Leistung power max. VA/W	Spannung voltage max. V AC/DC	Strom current max. A	Frequenz frequency max. Hz	Gehäuse/ Anschluss housing/ connection	Schalt- abstand detection range mm	Magnet- Typ magnet type
--------------------------	--------------------------	------------------	-----------------------------------	--	-------------------------------	-------------------------------------	---	--	----------------------------------

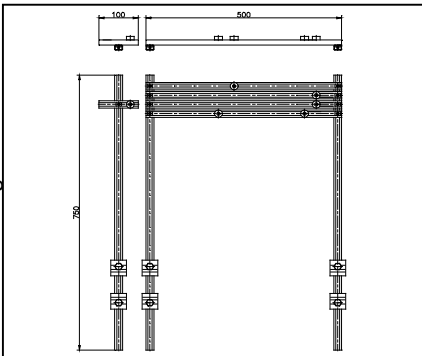
Sonderbauformen nach Ihrer Spezifikation auf Anfrage lieferbar / Customer tailored products based on standard products available on request.



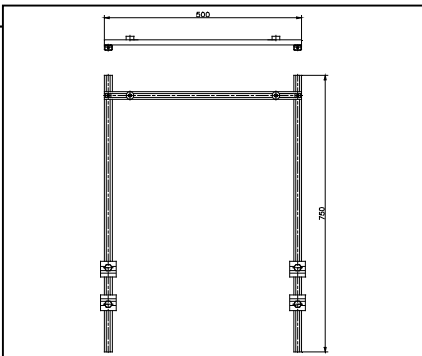
ZBF50Z000	83150								
weitere Versionen auf Wunsch lieferbar/further versions available on request									



ZBF50O000	83151								
weitere Versionen auf Wunsch lieferbar/further versions available on request									



ZBF50U000	83152								
weitere Versionen auf Wunsch lieferbar/further versions available on request									



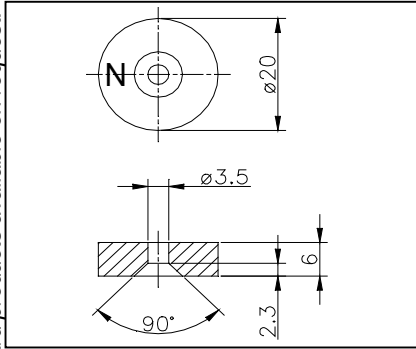
ZBF50E000	83156								
weitere Versionen auf Wunsch lieferbar/further versions available on request									

## Zubehör/accessories Magnet/magnets

Maßzeichnung  
scale drawing

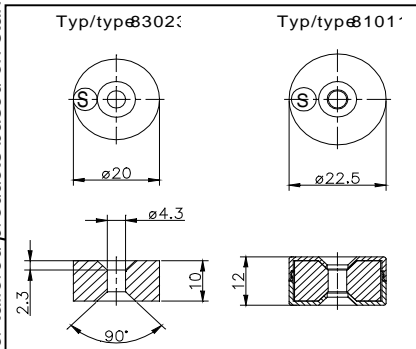
Typenbezeichnung type	Best.-Nr. article-no.	Funktion type	Leistung power max. VA/W	Spannung voltage max. V AC/DC	Strom current max. A	Frequenz frequency max. Hz	Gehäuse/ Anschluss housing/ connection	Schalt- abstand detection range mm	Magnet- Typ magnet type
--------------------------	--------------------------	------------------	-----------------------------------	--	-------------------------------	-------------------------------------	---	--	----------------------------------

Sonderbauformen nach Ihrer Spezifikation auf Anfrage lieferbar / Customer tailored products based on standard products available on request.

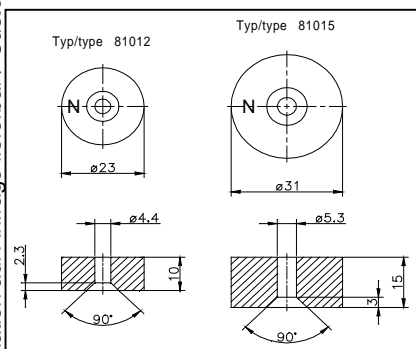


**Magnet-Ø 20mm/magnet-Ø 20mm:**

ZMM060000	81006								



ZMM100000	83023	Südpol rot/south pole red							
ZMM10R000	81011	rot-grüne Hülle/red-green cover							

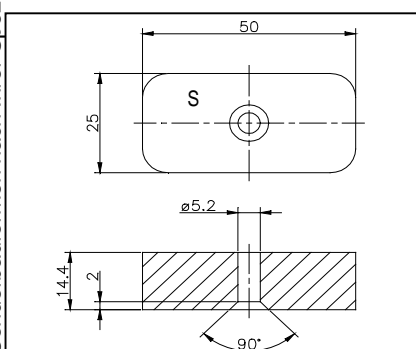


**Magnet-Ø 23mm/magnet-Ø 23mm:**

ZMM120000	81012								

**Magnet-Ø 31mm/magnet-Ø 31mm:**

ZMM150000	81015								



ZMM350000	81035								

