

Technische Daten

16.04.2019

Drucktaster
AC/DC 2-Draht
35 x 30 x 43,5mm

Bestell-Nr.:
85563
Typ:
GKF19XSAK

Änderungsindex: 005

Schaltausgang	Schließer
Schaltleistung	max. 10 W/VA
Schaltspannung	max. 48 V AC/DC
Schaltstrom	max. 200 mA
Schaltzeit	1,8 ms
Rückfallzeit	0,05 ms
Schaltfrequenz	max. 200 Hz
Lebensdauer, je nach Lastbedingungen	10 ⁵ bis 10 ⁶ Schaltungen
Temperaturbereich	-40°C ... +70°C
Schutzart nach DIN 60 529	IP67
Isolationsprüfung AC (eff.) Ui	1500 V
Schaltzustandsanzeige	- - -
Gehäusematerial	Kunststoff
Anschluss	1m PVC-Kabel 2 x 0,34mm ²
Drucktaster Fa. Moeller	Typ M22-D (Farbe optional)
Zur Montage in 22,3mm Normbohrung	
Zulassung (ATEX): II 2G Ex mb IIC T6 Gb / II 2D Ex mb IIIC T80°C Db BVS 19 ATEX E 022 X	
Zulassung (IECEX): Ex mb IIC T6 Gb / Ex mb IIIC T80°C Db IECEx BVS 19.0024X	

Damit der Berührungsschutz im Fehlerfall sichergestellt ist, sind Metallgehäuse bei Betriebsspannungen über 48V an das Schutzleitersystem anzuschließen Anwendungen, bei denen die Sicherheit von Personen von der Gerätefunktion abhängt, sind unzulässig !

Nur der Kunde kennt alle Bedingungen/Einflussfaktoren. Er ist daher grundsätzlich verpflichtet, unsere Geräte für die von ihm beabsichtigte Applikation selbst zu qualifizieren. Eine rechtlich verbindliche Zusicherung bestimmter Eigenschaften oder die Eignung für einen konkreten Einsatzzweck kann aus unseren Angaben nicht abgeleitet werden.

Technische Änderungen vorbehalten !



Your Sensor Partner

SECATEC electronic GmbH
Knappenstrasse 154
D-57581 Katzwinkel

phone: +49 2741 9460-0
fax: +49 2741 8501

mail: info@secatec.de
web: www.secatec.de

technical data

16.04.2019

push button actuator

AC/DC 2-wire

35 x 30 x 43,5mm

ident-no.:
85563
type:
GKF19XSAK

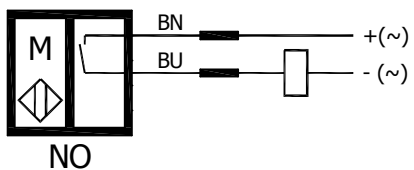
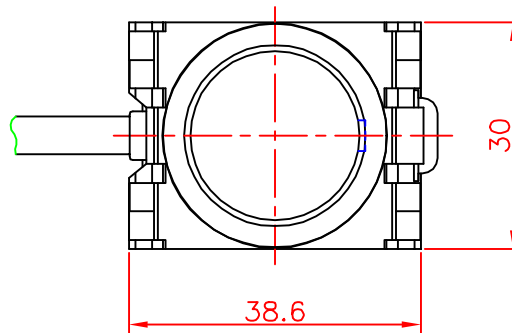
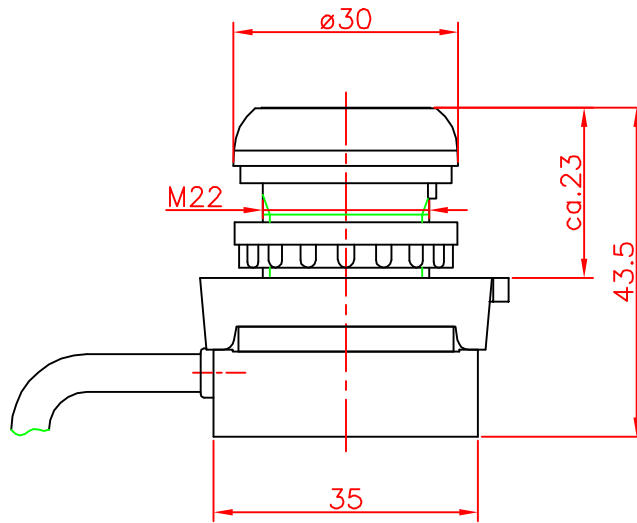
revision index: 005

output	NO
switching capacity	max. 10 W/VA
switching voltage	max. 48 V AC/DC
switching current	max. 200 mA
switch on time	1,8 ms
switch off time	0,05 ms
switching frequency	max. 200 Hz
lifetime at nominal load	10 ⁵ to 10 ⁶ operations
operating temperature range	-40°C ... +70°C
degree of protection acc. to DIN 60 529	IP67
dielectric test voltage ac (rms.) Ui	1500 V
on/off indication	- - -
housing material	plastics
connection	1m PVC-cable 2 x 0,34mm ²
push button Moeller	type M22-D (colour optional)
Mounting in 22.3 mm grid dimensions	
Certification (ATEX): II 2G Ex mb IIC T6 Gb / II 2D Ex mb IIIC T80°C Db	BVS 19 ATEX E 022 X
Certification (IECEx): Ex mb IIC T6 Gb / Ex mb IIIC T80°C Db	IECEx BVS 19.0024X

To ensure protection against accidental contact, the metal housing are to be connected to the protective earth system with operating voltages over 48V !
Applications are inadmissible when safety of persons depends on the function of the device !

Only the customer knows all the conditions / influencing factors. He is therefore in principle required to qualify our equipment his proposed application itself.
A legally binding assurance of certain properties or suitability for a specific application can not be derived from our datas.

Technical changes reserved !



Schutzvermerk nach DIN 34 beachten	(Zul.Abw.) Allgemeintol. nach DIN ISO 2768-m	Oberfläche nach DIN 3141	Maßstab 1:1 (Werkstoff, Halbzeug) (Rohteil-Nr.) (Modell- oder Gesenk-Nr.)	(Gewicht)	
	2010 Bearb. Gep.	Datum 18.10. Name Seifer	(Benennung) Drucktaster mit Ex-Magnetschalter (Schließer)	(Zeichnungsnummer) 85563	
Änderungsindex	Datum	Name (Urspr.)	(Ers.f.)	(Ers.d.)	

Secatec
 electronic GmbH
 Knappenstraße 154
 D-57581 Katzwinkel
 (0049)02741/9460-0
 www.secatec.de