

## Technische Daten

26.10.2016

Winkelsensor

DC 3-Draht

ø54mm

Bestell-Nr.:
<b>75911</b>
Typ:
<b>MKR54VXDK</b>

Änderungsindex: 002

Schaltausgang	Analogausgang
Betriebsspannung UB	10 - 30 V DC
Leerlaufstrom I <sub>o</sub>	≤ 20 mA
Bemessungsbetriebsstrom I <sub>e</sub>	max. --- mA
Spannungsabfall U <sub>d</sub>	≤ --- V bei I <sub>e</sub> = --- mA
Schaltfrequenz f	max. 200 Hz
Temperaturbereich	-25°C ... +70°C
Kurzschlussfestigkeit / Ansprechwert	JA (nur OUT und GND) / min. --- mA
Verpolschutz	JA (nur + und GND)
Ausgangsspannung	-180° typ. 0,5V ±0,05V 0° typ. 2,5V ±0,05V +180° typ. 4,5V ±0,05V
Winkelbereich	±180° (0° ... 360°)
Isolationsprüfung AC (eff.) U <sub>i</sub>	--- V
Schutzart nach DIN 60 529	IP67
Schaltzustandsanzeige	---
Anschluss	1m PVC-Kabel 3 x 0,5mm <sup>2</sup>
Gehäusematerial	Kunststoff

Damit der Berührungsschutz im Fehlerfall sichergestellt ist, sind Metallgehäuse bei Betriebsspannungen über 48V an das Schutzleitersystem anzuschließen !

Anwendungen, bei denen die Sicherheit von Personen von der Gerätefunktion abhängt, sind unzulässig !

Technische Änderungen vorbehalten ! SECATEC electronic GmbH übernimmt keine Verantwortung für den Einsatz in Applikationen, die nicht im Einklang mit den auf dem Datenblatt aufgeführten Spezifikationen stehen !



# Your Sensor Partner

SECATEC electronic GmbH  
Knappenstrasse 154  
D-57581 Katzwinkel

phone: +49 2741 9460-0  
fax: +49 2741 8501

mail: info@secatec.de  
web: www.secatec.de

## technical data

26.10.2016

angle sensor

DC 3-wire

ø54mm

ident-no.:
<b>75911</b>
type:
<b>MKR54VXDK</b>

revision index: 002

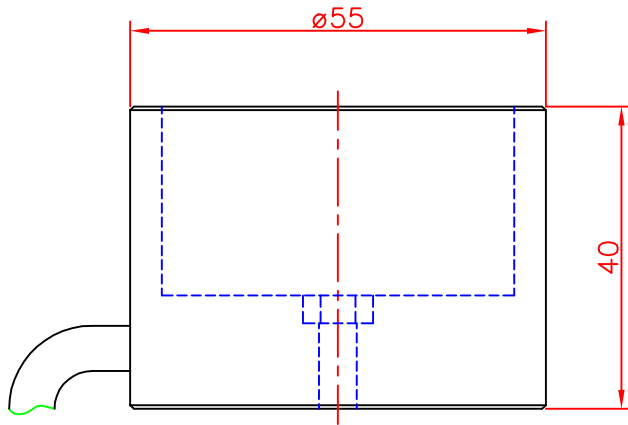
output	analog output
supply voltage UB	10 - 30 V DC
no-load supply current I <sub>0</sub>	≤ 20 mA
rated operational current I <sub>e</sub>	max. --- mA
voltage drop U <sub>d</sub>	≤ --- V at I <sub>e</sub> = --- mA
switching frequency f	max. 200 Hz
operating temperature range	-25°C ... +70°C
short circuit protection / at current	YES (OUT and GND only) / min. --- mA
reverse polarity protection	YES (+ and GND only)
output voltage	-180° typ. 0,5V ±0,05V 0° typ. 2,5V ±0,05V +180° typ. 4,5V ±0,05V
angle area	±180° (0° ... 360°)
dielectric test voltage ac (rms.) U <sub>i</sub>	--- V
degree of protection acc. to DIN 60 529	IP67
on/off indication	---
connection	1m PVC-cable 3 x 0,5mm <sup>2</sup>
housing material	plastics

To ensure protection against accidental contact, the metal housing are to be connected to the protective earth system with operating voltages over 48V !

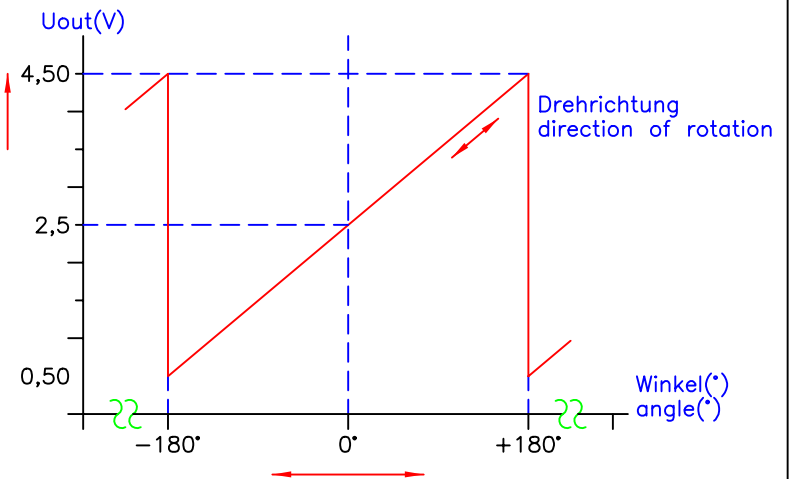
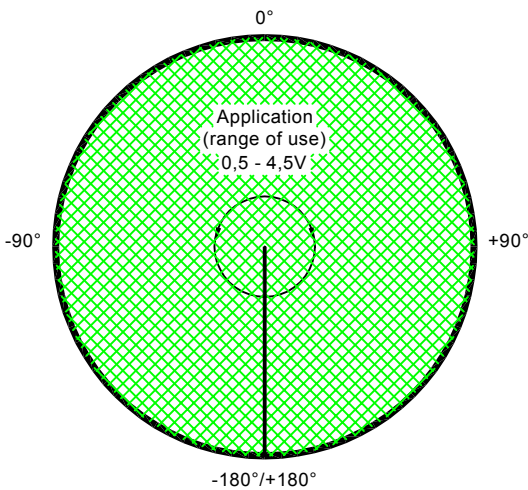
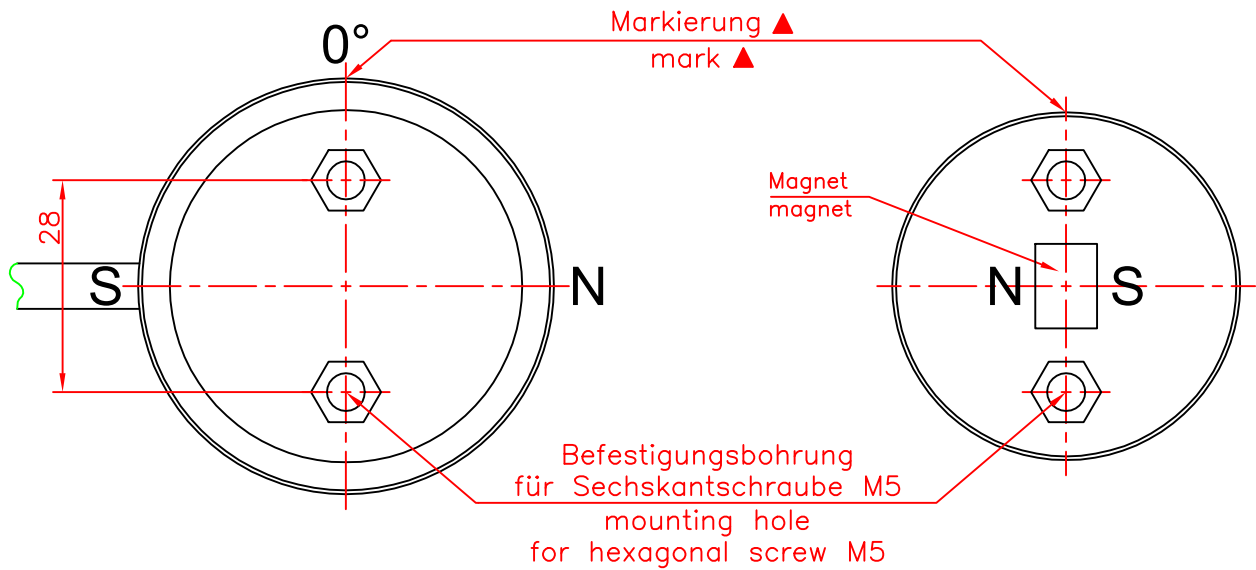
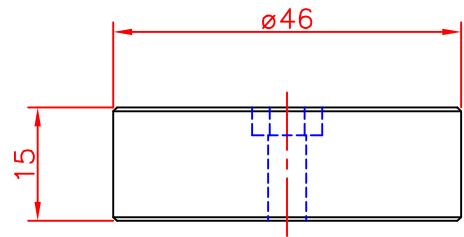
Applications are inadmissible when safety of persons depends on the function of the device !

SECATEC electronic GmbH reserves the right to change or discontinue these products without notice and does not assume any liability arising by use the product with non-compliance of this specifications !

Sensor



Geber/transmitter  
(in Sensor eingefügt/  
to insert in sensor)



0° entspricht Markierung am Gehäuse  
0° corresponds to the mark on the housing

Schutzvermerk nach DIN 34 beachten	(Zul.Abw.) Allgemeintol. nach DIN ISO 2768-m	Oberfläche nach DIN 3141	Maßstab 1:1	(Gewicht)	
	2009 Bearb. 10.11. Gepr.	Datum 10.11. Name Seifer	(Werkstoff, Halbzeug) (Rohteil-Nr.) (Modell- oder Gesenk-Nr.) (Benennung)		
			Winkelsensor ø55mm 360°-Version		Blatt Bl.
		Secatec electronic GmbH Knappenstraße 154 D-57581 Katzwinkel (0049)02741/9460-0 www.secatec.de	(Zeichnungsnummer) 75911		
Änderungsindex	Datum	Name (Urspr.)	(Ers.f.:	(Ers.d.:	