

## Technische Daten

27.11.2014

Reed-Magnetschalter

AC/DC 2-Draht

M12 x 1

|                  |
|------------------|
| Bestell-Nr.:     |
| <b>75228</b>     |
| Typ:             |
| <b>MMG12ARAK</b> |

Änderungsindex: 000

|                                      |   |
|--------------------------------------|---|
| Schaltausgang                        | Raster  |
| Schaltleistung                       | max. 60 W/VA                                    |
| Schaltspannung                       | max. 48 V AC/DC                                 |
| Schaltstrom                          | max. 1000 mA                                    |
| Schaltzeit                           | 4,0 ms  |
| Rückfallzeit                         | 0,1 ms  |
| Schaltfrequenz                       | max. 100 Hz                                     |
| Lebensdauer, je nach Lastbedingungen | 10 <sup>5</sup> bis 10 <sup>6</sup> Schaltungen |
| Temperaturbereich                    | -25°C ... +70°C                                 |
| Schutzart nach DIN 60 529            | IP67  |
| Isolationsprüfung AC (eff.) Ui       | 500 V   |
| Schaltzustandsanzeige                | ---   |
| Gehäusematerial                      | Messing, vernickelt                             |
| Anschluss                            | 1m PVC-Kabel<br>2 x 0,75mm <sup>2</sup>         |
| Anzugsdrehmoment                     | max. 10,0 Nm                                    |

Anwendungen, bei denen die Sicherheit von Personen von der Gerätefunktion abhängt, sind unzulässig!

Technische Änderungen vorbehalten! SECATEC electronic GmbH übernimmt keine Verantwortung für den Einsatz in Applikationen, die nicht im Einklang mit den auf dem Datenblatt aufgeführten Spezifikationen stehen!



# Your Sensor Partner

SECATEC electronic GmbH  
Knappenstrasse 154  
D-57581 Katzwinkel

phone: +49 2741 9460-0  
fax: +49 2741 8501

mail: info@secatec.de  
web: www.secatec.de

## technical data

27.11.2014

reed-magnetic switch

AC/DC 2-wire

M12 x 1

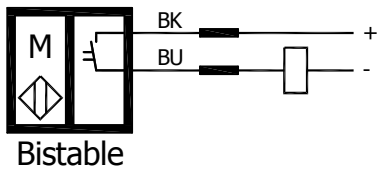
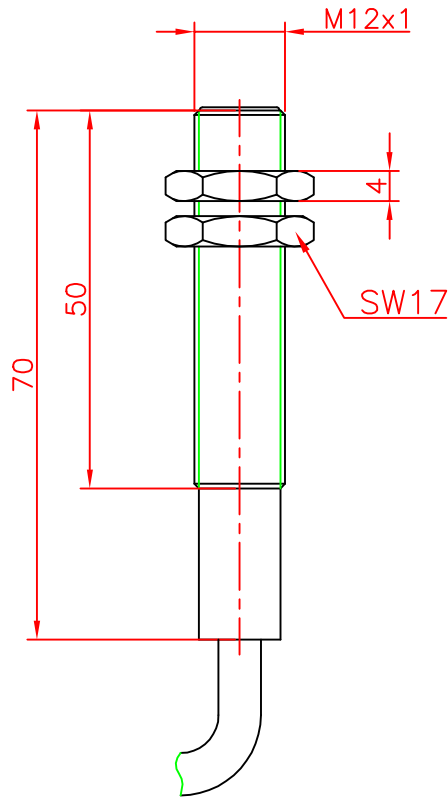
|                  |
|------------------|
| ident-no.:       |
| <b>75228</b>     |
| type:            |
| <b>MMG12ARAK</b> |


revision index: 000

|   |   |
|---|---|
| output                                  | bistable (locking switch)               |
| switching capacity                      | max. 60 W/VA                            |
| switching voltage                       | max. 48 V AC/DC                         |
| switching current                       | max. 1000 mA                            |
| switch on time                          | 4,0 ms                                  |
| switch off time                         | 0,1 ms                                  |
| switching frequency                     | max. 100 Hz                             |
| lifetime at nominal load                | $10^5$ to $10^6$ operations             |
| operating temperature range             | -25°C ... +70°C                         |
| degree of protection acc. to DIN 60 529 | IP67                                    |
| dielectric test voltage ac (rms.) $U_i$ | 500 V                                   |
| on/off indication                       | ---                                     |
| housing material                        | brass, nickel plated                    |
| connection                              | 1m PVC-cable<br>2 x 0,75mm <sup>2</sup> |
| fixing torque                           | max. 10,0 Nm                            |

Applications are inadmissible when safety of persons depends on the function of the device.

SECATEC electronic GmbH reserves the right to change or discontinue these products without notice and does not assume any liability arising by use the product with non-compliance of this specifications.



|                                       |  |                                |  |   |
|---------------------------------------|--|--------------------------------|--|---|
| Schutzvermerk nach<br>DIN 34 beachten | (Zul.Abw.)<br>Allgemeintol.<br>nach DIN ISO 2768-m | Oberfläche<br>nach DIN<br>3141 | Maßstab 1:1<br>(Gewicht)               |  |
|                                       | 2014<br>Datum                                      | Name                           | (Benennung)                            |   |
|                                       | Bearb. 27.11.                                      | CS                             | Reed-Aufzugschalter<br>M12x70mm Raster | Blatt   |
|                                       | Gep.   |                                | (Zeichnungsnummer)<br>75228            |   |
| Änderungsindex                        | Datum  | Name (Urspr.)                  | (Ers.f.)                               | (Ers.d.)  |


 Secatec  
 electronic GmbH  
 Knappenstraße 154  
 D-57581 Katzwinkel  
 (0049)02741/9460-0  
 www.secatec.de