

Technische Daten

19.11.2014

Reed-Magnetschalter

AC/DC 2-Draht

68 x 15 x 15mm

Bestell-Nr.:
71852
Typ:
MKF15ASAK

Änderungsindex: 001

Schaltausgang	Schließer
Schaltleistung	max. 60 W/VA
Schaltspannung	max. 230 V AC/DC
Schaltstrom	max. 3000 mA
Schaltzeit	2,5 ms
Rückfallzeit	0,1 ms
Schaltfrequenz	max. 200 Hz
Lebensdauer, je nach Lastbedingungen	10 ⁵ bis 10 ⁶ Schaltungen
Temperaturbereich	-25°C ... +70°C
Schutzart nach DIN 60 529	IP67
Isolationsprüfung AC (eff.) Ui	--- V
Schaltzustandsanzeige	---
Gehäusematerial	Kunststoff
Anschluss	1m PVC-Kabel 2 x 0,25mm ²

Anwendungen, bei denen die Sicherheit von Personen von der Gerätefunktion abhängt, sind unzulässig!

Technische Änderungen vorbehalten! SECATEC electronic GmbH übernimmt keine Verantwortung für den Einsatz in Applikationen, die nicht im Einklang mit den auf dem Datenblatt aufgeführten Spezifikationen stehen!



Your Sensor Partner

SECATEC electronic GmbH
Knappenstrasse 154
D-57581 Katzwinkel

phone: +49 2741 9460-0
fax: +49 2741 8501

mail: info@secatec.de
web: www.secatec.de

technical data

19.11.2014

reed-magnetic switch

AC/DC 2-wire

68 x 15 x 15mm

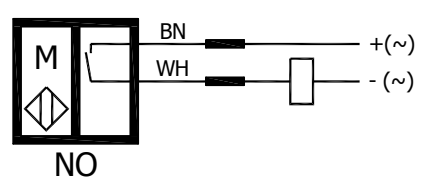
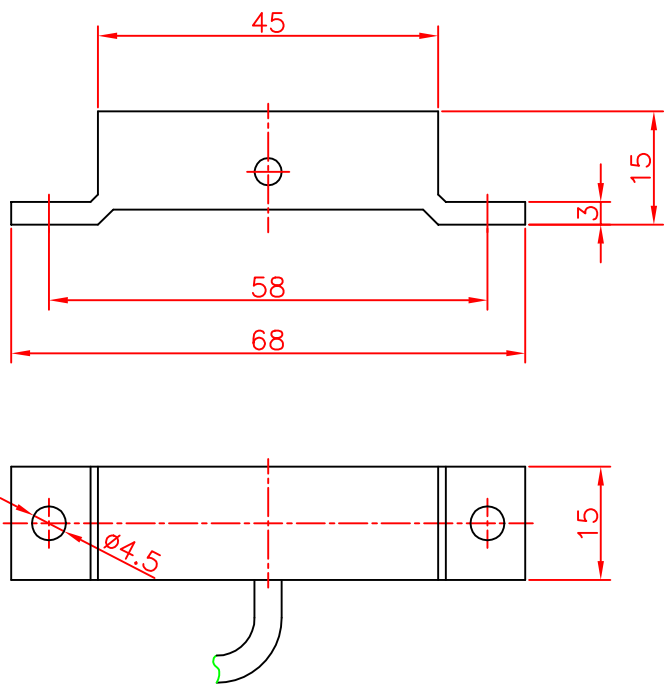
ident-no.:
71852
type:
MKF15ASAK

revision index: 001

output	NO
switching capacity	max. 60 W/VA
switching voltage	max. 230 V AC/DC
switching current	max. 3000 mA
switch on time	2,5 ms
switch off time	0,1 ms
switching frequency	max. 200 Hz
lifetime at nominal load	10^5 to 10^6 operations
operating temperature range	-25°C ... +70°C
degree of protection acc. to DIN 60 529	IP67
dielectric test voltage ac (rms.) U_i	--- V
on/off indication	---
housing material	plastics
connection	1m PVC-cable 2 x 0,25mm ²

Applications are inadmissible when safety of persons depends on the function of the device.

SECATEC electronic GmbH reserves the right to change or discontinue these products without notice and does not assume any liability arising by use the product with non-compliance of this specifications.



Schutzvermerk nach DIN 34 beachten	(Zul.Abw.) Allgemeintol. nach DIN ISO 2768-m	Oberfläche nach DIN 3141	Maßstab 1:1	(Gewicht)	
	2008 Datum	Name	(Benennung)		
	Bearb. 03.03.	Seifer	Reed-Magnetschalter 68x15x15mm Schließer		Blatt
	Gep.		(Zeichnungsnummer)	71852	
Änderungsindex	Datum	Name	(Urspr.)	(Ers.f.)	(Ers.d.)
					Bl.

