

Technische Daten

19.11.2014

Reed-Magnetschalter

AC/DC 3-Draht

56 x 12 x 9,5mm

Bestell-Nr.:
71824
Typ:
MMF12AUAK

Änderungsindex: 002

Schaltausgang	Umschalter
Schaltleistung	max. 5 W/VA
Schaltspannung	max. 48 V AC/DC
Schaltstrom	max. 500 mA
Schaltzeit	2,0 ms
Rückfallzeit	0,5 ms
Schaltfrequenz	max. 250 Hz
Lebensdauer, je nach Lastbedingungen	10 ⁵ bis 10 ⁶ Schaltungen
Temperaturbereich	-25°C ... +70°C
Schutzart nach DIN 60 529	IP67
Isolationsprüfung AC (eff.) Ui	500 V
Schaltzustandsanzeige	---
Gehäusematerial	Messing, vernickelt
Anschluss	1m PVC-Kabel 3 x 0,14mm ²

Anwendungen, bei denen die Sicherheit von Personen von der Gerätefunktion abhängt, sind unzulässig!

Technische Änderungen vorbehalten! SECATEC electronic GmbH übernimmt keine Verantwortung für den Einsatz in Applikationen, die nicht im Einklang mit den auf dem Datenblatt aufgeführten Spezifikationen stehen!



Your Sensor Partner

SECATEC electronic GmbH
Knappenstrasse 154
D-57581 Katzwinkel

phone: +49 2741 9460-0
fax: +49 2741 8501

mail: info@secatec.de
web: www.secatec.de

technical data

19.11.2014

reed-magnetic switch

AC/DC 3-wire

56 x 12 x 9,5mm

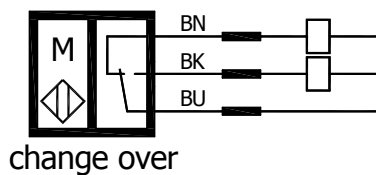
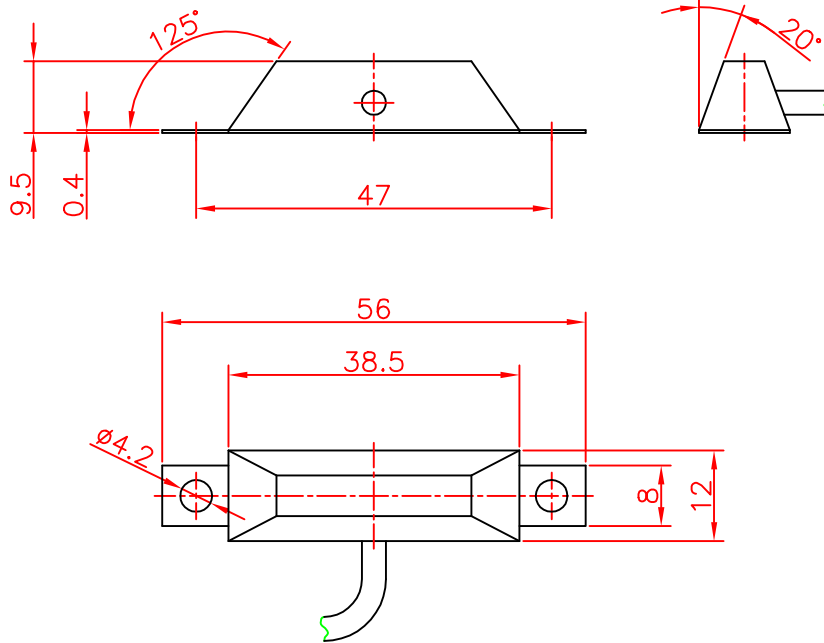
ident-no.:
71824
type:
MMF12AUK

revision index: 002

output	change over
switching capacity	max. 5 W/VA
switching voltage	max. 48 V AC/DC
switching current	max. 500 mA
switch on time	2,0 ms
switch off time	0,5 ms
switching frequency	max. 250 Hz
lifetime at nominal load	10 ⁵ to 10 ⁶ operations
operating temperature range	-25°C ... +70°C
degree of protection acc. to DIN 60 529	IP67
dielectric test voltage ac (rms.) Ui	500 V
on/off indication	---
housing material	brass, nickel plated
connection	1m PVC-cable 3 x 0,14mm ²

Applications are inadmissible when safety of persons depends on the function of the device.

SECATEC electronic GmbH reserves the right to change or discontinue these products without notice and does not assume any liability arising by use the product with non-compliance of this specifications.



Schutzvermerk nach DIN 34 beachten	(Zul.Abw.) Allgemeintol. nach DIN ISO 2768-m	Oberfläche nach DIN 3141	Maßstab 1:1 (Werkstoff, Halbzeug) (Rohteil-Nr.) (Modell- oder Gesenk-Nr.)	(Gewicht)	
	2008 Bearb. Gep.	Datum 03.03. Name Seifer	(Benennung) Reed-Magnetschalter 56x12x9,5mm Umschalter		
		 Secatec electronic GmbH Knappenstraße 154 D-57581 Katzwinkel (0049)02741/9460-0 www.secatec.de	(Zeichnungsnummer) 71824	Blatt	
Änderungsindex	Datum		Name (Urspr.)	(Ers.f.:	(Ers.d.: