



Technische Daten

19.11.2014

Reed-Magnetschalter

AC/DC 2-Draht

104 x 52 x 45mm

Bestell-Nr.:
71082
Typ:
MGF40OSAA

Änderungsindex: 001

Schaltausgang	Schließer
Schaltleistung	max. 120 W/VA
Schaltspannung	max. 230 V AC/DC
Schaltstrom	max. 3000 mA
Schaltzeit	3,5 ms
Rückfallzeit	0,2 ms
Schaltfrequenz	max. 100 Hz
Lebensdauer, je nach Lastbedingungen	10 ⁵ bis 10 ⁶ Schaltungen
Temperaturbereich	-25°C ... +80°C
Schutzart nach DIN 60 529	IP67
Isolationsprüfung AC (eff.) Ui	2000 V
Schaltzustandsanzeige	---
Gehäusematerial	Aluminium-Druckguß
Anschluss	Anschlußraum

Anwendungen, bei denen die Sicherheit von Personen von der Gerätefunktion abhängt, sind unzulässig!

Technische Änderungen vorbehalten ! SECATEC electronic GmbH übernimmt keine Verantwortung für den Einsatz in Applikationen, die nicht im Einklang mit den auf dem Datenblatt aufgeführten Spezifikationen stehen !



Your Sensor Partner

SECATEC electronic GmbH
Knappenstrasse 154
D-57581 Katzwinkel

phone: +49 2741 9460-0
fax: +49 2741 8501

mail: info@secatec.de
web: www.secatec.de

technical data

19.11.2014

reed-magnetic switch

AC/DC 2-wire

104 x 52 x 45mm

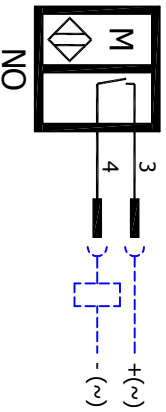
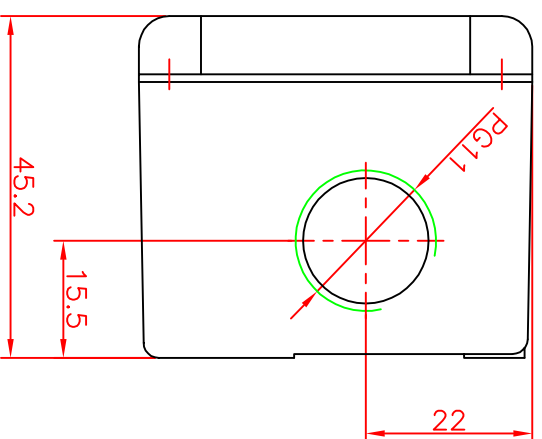
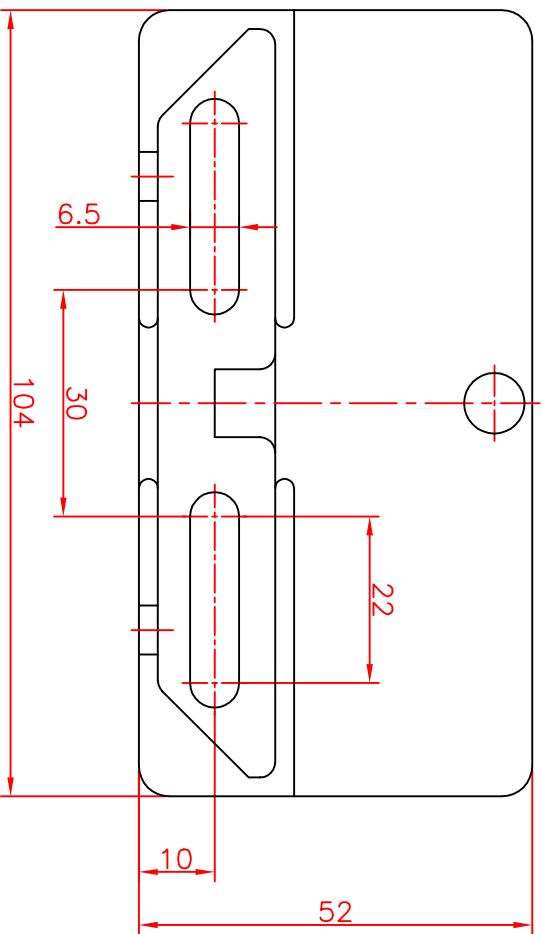
ident-no.:
71082
type:
MGF40OSAA

revision index: 001

output	NO
switching capacity	max. 120 W/VA
switching voltage	max. 230 V AC/DC
switching current	max. 3000 mA
switch on time	3,5 ms
switch off time	0,2 ms
switching frequency	max. 100 Hz
lifetime at nominal load	10^5 to 10^6 operations
operating temperature range	-25°C ... +80°C
degree of protection acc. to DIN 60 529	IP67
dielectric test voltage ac (rms.) U_i	2000 V
on/off indication	---
housing material	aluminium diecasting
connection	connector box

Applications are inadmissible when safety of persons depends on the function of the device.

SECATEC electronic GmbH reserves the right to change or discontinue these products without notice and does not assume any liability arising by use the product with non-compliance of this specifications.



Schutzvermerk nach DIN 34 beachten		(Zul. Abw.) Oberfläche		Maßstab 1:1		(Gewicht)	
		Allgemeintol. nach DIN nach DIN ISO 2768-m		31 41		(Werkstoff; Halbzeug)	
		2008 Datum		Name		(Rohteil-Nr.)	
		Bearb. 03.03. Gepr.		Seifer		(Modell- oder Gesenk-Nr.)	
						(Benennung)	
						Reed-Magnetschalter	
						104x52x45mm Schließer	
						(Zeichnungsnummer)	
						71082	
						Blatt	
						Bl.	
Änderungsindex		Datum		Name (Urspr.)		[Ers.f.:] [Ers.d.:]	



Secatec
electronic GmbH
Krauppstraße 154
D-517381 Kalzwinke
(0049)02741/940-0
www.secatec.de