

## Technische Daten

28.09.2023

Induktiver Näherungsschalter

DC 3-Draht

Sn 4 mm nicht bündig 40 x 26 x 12mm

Bestell-Nr.:
<b>60332</b>
Typ:
<b>IKF12NBDK</b>

Änderungsindex: 002

Bemessungsschaltabstand Sn / Einbauart	4 mm / nicht bündig
Gesicherter Schaltabstand Sa	≤ 3,2 mm
Realschaltabstand Sr mit Schaltfahne St37	3,6 - 4,4 mm
Reduktionsfaktoren, legierungsabhängig	Ms 0,45 x Sn / Al 0,4 x Sn / Cu 0,3 x Sn
Wiederholgenauigkeit R	≤ 0,1 x Sr
Hysterese H	1 - 20 %
Betriebsspannung UB	10 - 30 V DC
Leerlaufstrom Io	≤ 10 mA
Bemessungsbetriebsstrom Ie	max. 200 mA
Spannungsabfall Ud	≤ 3,5 V bei Ie = 200 mA
Schaltfrequenz f	max. 400 Hz
Temperaturbereich	-25°C ... +70°C
Schaltausgang	PNP-Schließer
Kurzschlussfestigkeit / Ansprechwert	taktend / min. 250 mA
Verpolschutz	integriert
Normenkonformität / EMV	EN 60947-5-2
Isolationsprüfung AC (eff.) Ui	--- V
Schutzart nach DIN 60 529	IP67
Schaltzustandsanzeige	LED
Anschluss	2m PVC-Kabel 3 x 0,34mm <sup>2</sup>
Gehäusematerial	Kunststoff
Anzugsdrehmoment	max. --- Nm

Damit der Berührungsschutz im Fehlerfall sichergestellt ist, sind Metallgehäuse bei Betriebsspannungen über 48V an das Schutzleitersystem anzuschließen !  
Anwendungen, bei denen die Sicherheit von Personen von der Gerätefunktion abhängt, sind unzulässig !

Nur der Kunde kennt alle Bedingungen/Einflussfaktoren. Er ist daher grundsätzlich verpflichtet, unsere Geräte für die von ihm beabsichtigte Applikation selbst zu qualifizieren. Eine rechtlich verbindliche Zusicherung bestimmter Eigenschaften oder die Eignung für einen konkreten Einsatzzweck kann aus unseren Angaben nicht abgeleitet werden.

Technische Änderungen vorbehalten !



Knappenstraße 154  
D-57581 Katzwinkel

phone +49(0)2741/9460-0  
fax +49(0)2741/8501

web: www.secatec.de  
mail: info@secatec.de

**Partner für Sensorik**  
**Your Sensor Partner**

## technical data

28.09.2023

inductive proximity switch

DC 3-wire

Sn 4 mm non flush 40 x 26 x 12mm

ident-no.:
<b>60332</b>
type:
<b>IKF12NBDK</b>

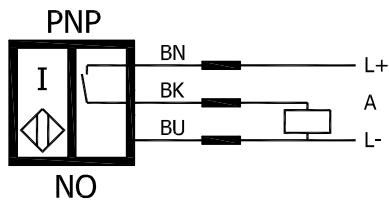
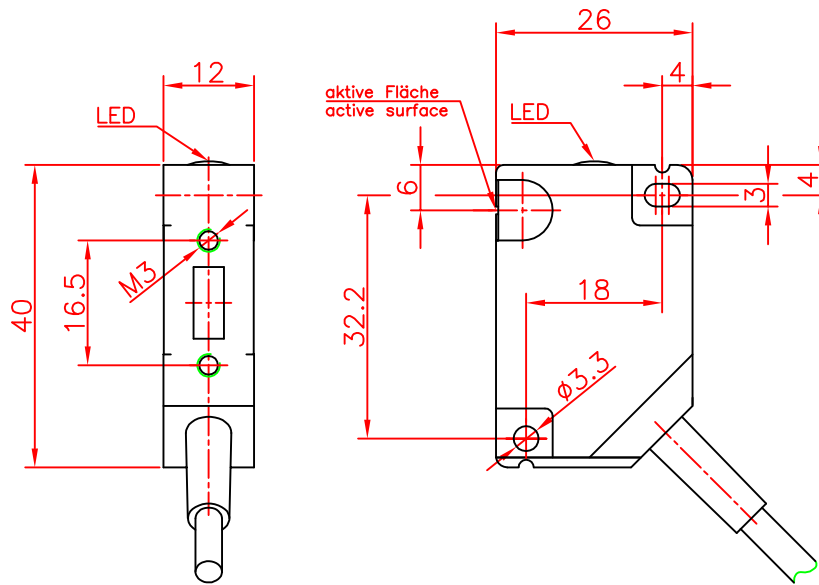
revision index: 002

rated operating distance Sn / mounting	4 mm / non flush
assured operating distance Sa	≤ 3,2 mm
real switching distance Sr / standard target St37	3,6 - 4,4 mm
reduction factors, dependent on alloy	Ms 0,45 x Sn / Al 0,4 x Sn / Cu 0,3 x Sn
repeat accuracy R	≤ 0,1 x Sr
differential travel H	1 - 20 %
supply voltage UB	10 - 30 V DC
no-load supply current Io	≤ 10 mA
rated operational current Ie	max. 200 mA
voltage drop Ud	≤ 3,5 V at Ie = 200 mA
switching frequency f	max. 400 Hz
operating temperature range	-25°C ... +70°C
output	PNP-NO
short circuit protection / at current	clocking / min. 250 mA
reverse polarity protection	integrated
norm conformity / EMC	EN 60947-5-2
dielectric test voltage ac (rms.) Ui	--- V
degree of protection acc. to DIN 60 529	IP67
on/off indication	LED
connection	2m PVC-cable 3 x 0,34mm <sup>2</sup>
housing material	plastics
fixing torque	max. --- Nm

To ensure protection against accidental contact, the metal housing are to be connected to the protective earth system with operating voltages over 48V !  
Applications are inadmissible when safety of persons depends on the function of the device !

Only the customer knows all the conditions / influencing factors. He is therefore in principle required to qualify our equipment his proposed application itself.  
A legally binding assurance of certain properties or suitability for a specific application can not be derived from our datas.

Technical changes reserved !



Schutzvermerk nach DIN 34 beachten	(Zul.Abw.) Allgemeintol. nach DIN ISO 2768-m	Oberfläche nach DIN 3141	Maßstab 1:1	(Gewicht)
	2008	Datum	Name	(Benennung)
	Bearb. 26.02.	Gepr.	CS	Induktiver Sensor 40x26x12mm Sn=4mm nbdg.
				(Zeichnungsnummer) 60332
Änderungsindex	Datum	Name	(Urspr.)	(Ers.f.:
				(Ers.d.:


 Secatec  
 electronic GmbH  
 Knappenstraße 154  
 D-57581 Katzwinkel  
 (0049)02741/9460-0  
 www.secatec.de



Blatt  
 Bl.