



# Technische Daten

28.09.2023

Induktiver Näherungsschalter

DC 3-Draht

Sn 2 mm bündig 40 x 26 x 12mm

|                  |
|------------------|
| Bestell-Nr.:     |
| <b>60323</b>     |
| Typ:             |
| <b>IKF12BCDK</b> |

Änderungsindex: 001

|   |  |
|---|--|
| Bemessungsschaltabstand Sn / Einbauart    | 2 mm / bündig                            |
| Gesicherter Schaltabstand Sa              | ≤ 1,6 mm                                 |
| Realschaltabstand Sr mit Schaltfahne St37 | 1,8 - 2,2mm                              |
| Reduktionsfaktoren, legierungsabhängig    | Ms 0,45 x Sn / Al 0,4 x Sn / Cu 0,3 x Sn |
| Wiederholgenauigkeit R                    | ≤ 0,1 x Sr                               |
| Hysterese H                               | 1 - 20 %                                 |
| Betriebsspannung UB                       | 10 - 30 V DC                             |
| Leerlaufstrom Io                          | ≤ 10 mA                                  |
| Bemessungsbetriebsstrom Ie                | max. 400 mA                              |
| Spannungsabfall Ud                        | ≤ 3,5 V bei Ie = 400 mA                  |
| Schaltfrequenz f                          | max. 800 Hz                              |
| Temperaturbereich                         | -25°C ... +70°C                          |
| Schaltausgang                             | NPN-Öffner                               |
| Kurzschlussfestigkeit / Ansprechwert      | taktend / min. 450 mA                    |
| Verpolschutz                              | integriert                               |
| Normenkonformität / EMV                   | EN 60947-5-2                             |
| Isolationsprüfung AC (eff.) Ui            | --- V                                    |
| Schutzart nach DIN 60 529                 | IP67                                     |
| Schaltzustandsanzeige                     | LED                                      |
| Anschluss                                 | 2m PVC-Kabel<br>3 x 0,34mm <sup>2</sup>  |
| Gehäusematerial                           | Kunststoff                               |
| Anzugsdrehmoment                          | max. --- Nm                              |

Damit der Berührungsschutz im Fehlerfall sichergestellt ist, sind Metallgehäuse bei Betriebsspannungen über 48V an das Schutzleitersystem anzuschließen ! Anwendungen, bei denen die Sicherheit von Personen von der Gerätefunktion abhängt, sind unzulässig !

Nur der Kunde kennt alle Bedingungen/Einflussfaktoren. Er ist daher grundsätzlich verpflichtet, unsere Geräte für die von ihm beabsichtigte Applikation selbst zu qualifizieren. Eine rechtlich verbindliche Zusicherung bestimmter Eigenschaften oder die Eignung für einen konkreten Einsatzzweck kann aus unseren Angaben nicht abgeleitet werden.

Technische Änderungen vorbehalten !



# technical data

28.09.2023

inductive proximity switch

DC 3-wire

Sn 2 mm flush 40 x 26 x 12mm

|                  |
|------------------|
| ident-no.:       |
| <b>60323</b>     |
| type:            |
| <b>IKF12BCDK</b> |

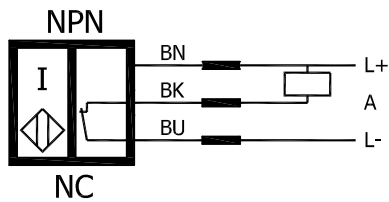
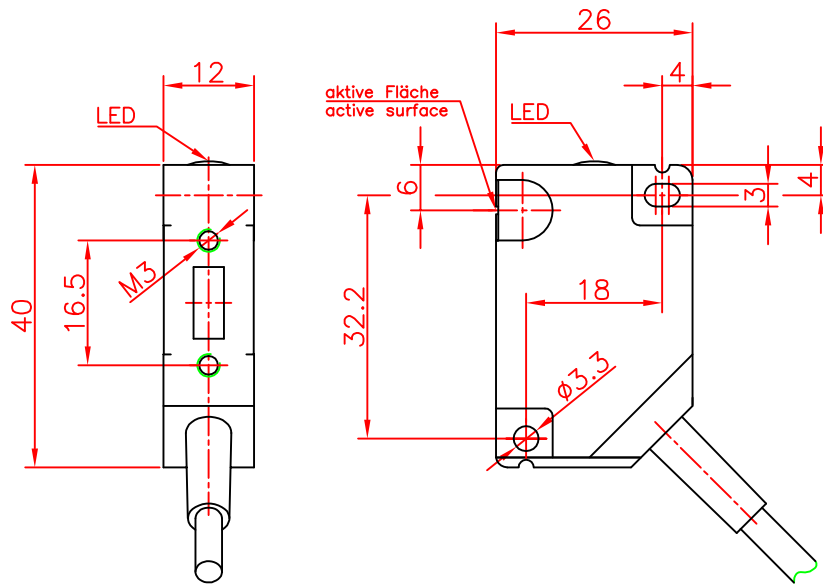
revision index: 001

|   |  |
|---|--|
| rated operating distance Sn / mounting            | 2 mm / flush                             |
| assured operating distance Sa                     | ≤ 1,6 mm                                 |
| real switching distance Sr / standard target St37 | 1,8 - 2,2mm                              |
| reduction factors, dependent on alloy             | Ms 0,45 x Sn / Al 0,4 x Sn / Cu 0,3 x Sn |
| repeat accuracy R                                 | ≤ 0,1 x Sr                               |
| differential travel H                             | 1 - 20 %                                 |
| supply voltage UB                                 | 10 - 30 V DC                             |
| no-load supply current Io                         | ≤ 10 mA                                  |
| rated operational current Ie                      | max. 400 mA                              |
| voltage drop Ud                                   | ≤ 3,5 V at Ie = 400 mA                   |
| switching frequency f                             | max. 800 Hz                              |
| operating temperature range                       | -25°C ... +70°C                          |
| output  | NPN-NC                                   |
| short circuit protection / at current             | clocking / min. 450 mA                   |
| reverse polarity protection                       | integrated                               |
| norm conformity / EMC                             | EN 60947-5-2                             |
| dielectric test voltage ac (rms.) Ui              | --- V                                    |
| degree of protection acc. to DIN 60 529           | IP67                                     |
| on/off indication                                 | LED                                      |
| connection  | 2m PVC-cable<br>3 x 0,34mm <sup>2</sup>  |
| housing material                                  | plastics                                 |
| fixing torque                                     | max. --- Nm                              |

To ensure protection against accidental contact, the metal housing are to be connected to the protective earth system with operating voltages over 48V !  
Applications are inadmissible when safety of persons depends on the function of the device !

Only the customer knows all the conditions / influencing factors. He is therefore in principle required to qualify our equipment his proposed application itself.  
A legally binding assurance of certain properties or suitability for a specific application can not be derived from our datas.

Technical changes reserved !



|                                       |   |                                |   |           |
|---------------------------------------|---|--------------------------------|---|-----------|
| Schutzvermerk nach<br>DIN 34 beachten | (Zul.Abw.)<br>Allgemeintol.<br>nach DIN ISO 2768-m  | Oberfläche<br>nach DIN<br>3141 | Maßstab 1:1   | (Gewicht) |
|                                       | 2008 Datum  | Name                           | (Werkstoff, Halbzeug)<br>(Rohteil-Nr.)<br>(Modell- oder Gesenk-Nr.) |           |
|                                       | Bearb. 26.02.   | CS                             | (Benennung)   |           |
|                                       | Gepr.   |                                | Induktiver Sensor<br>40x26x12mm Sn=2mm bdg.                         |           |
|                                       | <br>Secatec<br>electronic GmbH<br>Knappenstraße 154<br>D-57581 Katzwinkel<br>(0049)02741/9460-0<br>www.secatec.de | (Zeichnungsnummer)             | 60323   | Blatt     |
|                                       |   | (Urspr.)                       | (Ers.f.:  | (Ers.d.:  |
| Änderungsindex                        | Datum   | Name                           | (Ers.f.:  | (Ers.d.:  |