



# Technische Daten

16.11.2023

Transmit-System

AC/DC 2-Draht

Sn 0 mm - - -

M18x1x45 / 28,5x19x10,5mm

Bestell-Nr.:
<b>45030</b>
Typ:
<b>IKG18NODK</b>

Änderungsindex: 000

Bemessungsschaltabstand Sn / Einbauart	0 mm / - - -
Gesicherter Schaltabstand Sa	≤ 0 mm
Realschaltabstand Sr mit Schaltfahne St37	0mm
Reduktionsfaktoren, legierungsabhängig	- - -
Wiederholgenauigkeit R	≤ - - - x Sr
Hysterese H	- - - %
Betriebsspannung UB	- - -
Leerlaufstrom Io	≤ - - - mA
Bemessungsbetriebsstrom Ie	max. - - - mA
Spannungsabfall Ud	≤ - - - V bei Ie = - - - mA
Schaltfrequenz f	max. * Hz
Temperaturbereich	-25°C ... +70°C
Schaltausgang	- - -
Kurzschlussfestigkeit / Ansprechwert	- - - / min. - - - mA
Verpolschutz	- - -
* = Schaltfrequenz f	Drehzahlabhängig
Eigeninduktivität	2 x 100 mH
Induktionsabstand	max. 6mm mit Magnet R10
Bedämpfungsabstand	max. 8mm mit Receiver
Isolationsprüfung AC (eff.) Ui	- - - V
Schutzart nach DIN 60 529	IP67
Schaltzustandsanzeige	- - -
Anschluss	2,2m PVC-Kabel 2 x 0,5mm <sup>2</sup>
Gehäusematerial	Kunststoff
Anzugsdrehmoment	max. 1,5 Nm

Damit der Berührungsschutz im Fehlerfall sichergestellt ist, sind Metallgehäuse bei Betriebsspannungen über 48V an das Schutzleitersystem anzuschließen ! Anwendungen, bei denen die Sicherheit von Personen von der Gerätefunktion abhängt, sind unzulässig !

Nur der Kunde kennt alle Bedingungen/Einflussfaktoren. Er ist daher grundsätzlich verpflichtet, unsere Geräte für die von ihm beabsichtigte Applikation selbst zu qualifizieren. Eine rechtlich verbindliche Zusicherung bestimmter Eigenschaften oder die Eignung für einen konkreten Einsatzzweck kann aus unseren Angaben nicht abgeleitet werden.

Technische Änderungen vorbehalten !



Knappenstraße 154  
D-57581 Katzwinkel

phone +49(0)2741/9460-0  
fax +49(0)2741/8501

web: www.secatec.de  
mail: info@secatec.de

**Partner für Sensorik**  
**Your Sensor Partner**

## technical data

16.11.2023

Transmit-System

AC/DC 2-wire

Sn 0 mm - - -

M18x1x45 / 28,5x19x10,5mm

ident-no.:
<b>45030</b>
type:
<b>IKG18NODK</b>

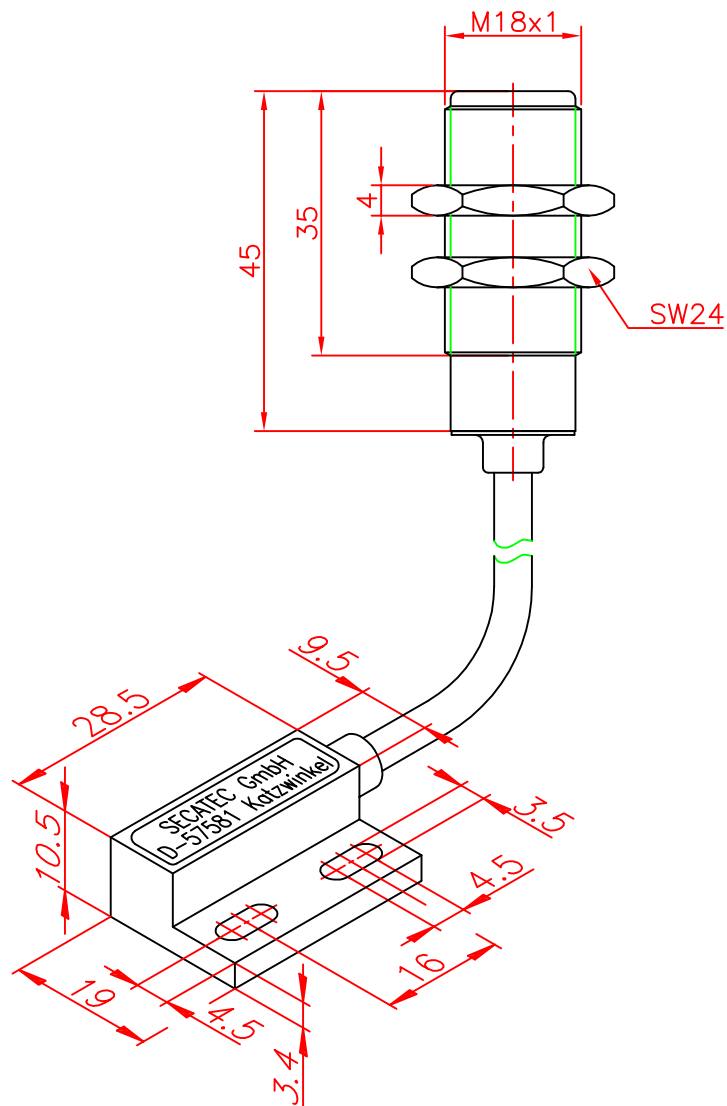
revision index: 000


rated operating distance Sn / mounting	0 mm / - - -
assured operating distance Sa	≤ 0 mm
real switching distance Sr / standard target St37	0 mm
reduction factors, dependent on alloy	- - -
repeat accuracy R	≤ - - - x Sr
differential travel H	- - - %
supply voltage UB	- - -
no-load supply current Io	≤ - - - mA
rated operational current Ie	max. - - - mA
voltage drop Ud	≤ - - - V at Ie = - - - mA
switching frequency f	max. * Hz
operating temperature range	-25°C ... +70°C
output	- - -
short circuit protection / at current	- - - / min. - - - mA
reverse polarity protection	- - -
* = switching frequency f	depending on the rotating speed
self inductivity	2 x 100 mH
induction range	max. 6mm with magnet R10
rated operating distance	max. 8mm with receiver
dielectric test voltage ac (rms.) Ui	- - - V
degree of protection acc. to DIN 60 529	IP67
on/off indication	- - -
connection	2,2m PVC-cable 2 x 0,5mm <sup>2</sup>
housing material	plastics
fixing torque	max. 1,5 Nm

To ensure protection against accidental contact, the metal housing are to be connected to the protective earth system with operating voltages over 48V !  
Applications are inadmissible when safety of persons depends on the function of the device !

Only the customer knows all the conditions / influencing factors. He is therefore in principle required to qualify our equipment his proposed application itself.  
A legally binding assurance of certain properties or suitability for a specific application can not be derived from our datas.

Technical changes reserved !



Schutzvermerk nach DIN 34 beachten			(Zul.Abw.) Allgemeintol. nach DIN ISO 2768-m	Oberfläche nach DIN 3141	Maßstab 1:1 (Werkstoff, Halbzeug) (Rohteil-Nr.) (Modell- oder Gesenk-Nr.)	(Gewicht)	
			2013 Datum	Name	(Benennung)		
			Bearb. 17.12.	CS	Transmit-System		
			Gepr.				
			 Secatec electronic GmbH Knappenstraße 154 D-57581 Katzwinkel (0049)02741/9460-0 www.secatec.de		(Zeichnungsnummer)	Blatt	
						45030	Bl.
Änderungsindex	Datum	Name	(Urspr.)	(Ers.f.:	(Ers.d.:		