

Technische Daten

15.01.2018

Pilztaster

AC/DC 3-Draht

35 x 30 x 57mm

| |
|------------------|
| Bestell-Nr.: |
| 85620 |
| Typ: |
| GKF19XUAK |

Änderungsindex: 002

| | |
|------------------------------------------------------------------------------------------------------|-------------------------------------------------|
| Schaltausgang | Umschalter |
| Schaltleistung | max. 3 W/VA |
| Schaltspannung | max. 30 V AC/DC |
| Schaltstrom | max. 200 mA |
| Schaltzeit | 0,7 ms |
| Rückfallzeit | 1,0 ms |
| Schaltfrequenz | max. 200 Hz |
| Lebensdauer, je nach Lastbedingungen | 10 ⁵ bis 10 ⁶ Schaltungen |
| Temperaturbereich | -40°C ... +70°C |
| Schutzart nach DIN 60 529 | IP67 |
| Isolationsprüfung AC (eff.) Ui | 1500 V |
| Schaltzustandsanzeige | - - - |
| Gehäusematerial | Kunststoff |
| Anschluss | 1m PVC-Kabel 3 x 0,34mm ² |
| Pilzdrucktaster Fa. Moeller | Typ M22-DP-S schwarz |
| Zur Montage in 22,3mm Normbohrung | |
| Zulassung (ATEX): II 2 G Ex mb IIC T6 Gb / II 2 D Ex mb IIIC T80°C Db KEMA 02ATEX1248 X (MKF19X_AKX) | |
| Zulassung (IECEx): Ex mb IIC T6 Gb / Ex mb IIIC T80°C Db IECEx KEM 08.0009X (MKF19X_AKX) | |

Damit der Berührungsschutz im Fehlerfall sichergestellt ist, sind Metallgehäuse bei Betriebsspannungen über 48V an das Schutzleitersystem anzuschließen Anwendungen, bei denen die Sicherheit von Personen von der Gerätefunktion abhängt, sind unzulässig !

Nur der Kunde kennt alle Bedingungen/Einflussfaktoren. Er ist daher grundsätzlich verpflichtet, unsere Geräte für die von ihm beabsichtigte Applikation selbst zu qualifizieren. Eine rechtlich verbindliche Zusicherung bestimmter Eigenschaften oder die Eignung für einen konkreten Einsatzzweck kann aus unseren Angaben nicht abgeleitet werden.

Technische Änderungen vorbehalten !

technical data

15.01.2018

mushroom push button

AC/DC 3-wire

35 x 30 x 57mm

| |
|------------------|
| ident-no.: |
| 85620 |
| type: |
| GKF19XUAK |

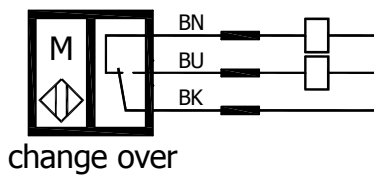
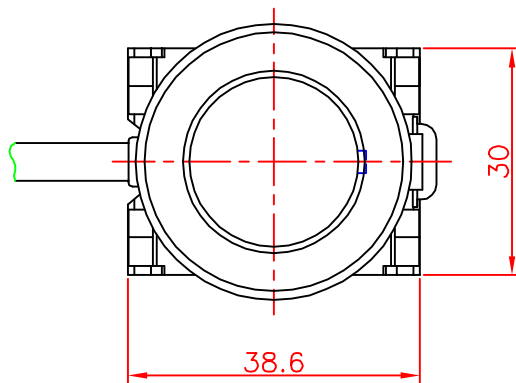
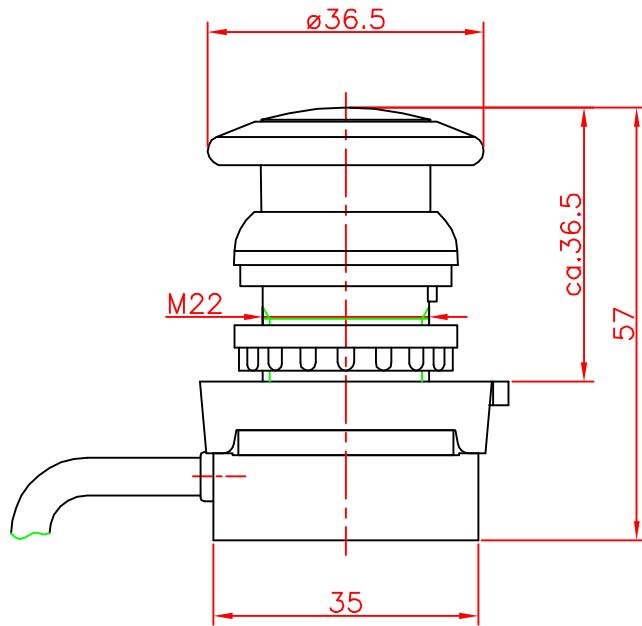
revision index: 002

| | |
|----------------------------------------------------------------------------------------------------------|-----------------------------------------------|
| output | change over |
| switching capacity | max. 3 W/VA |
| switching voltage | max. 30 V AC/DC |
| switching current | max. 200 mA |
| switch on time | 0,7 ms |
| switch off time | 1,0 ms |
| switching frequency | max. 200 Hz |
| lifetime at nominal load | 10 ⁵ to 10 ⁶ operations |
| operating temperature range | -40°C ... +70°C |
| degree of protection acc. to DIN 60 529 | IP67 |
| dielectric test voltage ac (rms.) Ui | 1500 V |
| on/off indication | - - - |
| housing material | plastics |
| connection | 1m PVC-cable 3 x 0,34mm ² |
| mushroom push button Moeller | type M22-DP-S black |
| Mounting in 22.3 mm grid dimensions | |
| Certification (ATEX): II 2 G Ex mb IIC T6 Gb / II 2 D Ex mb IIIC T80°C Db KEMA 02ATEX1248 X (MKF19X_AKX) | |
| Certification (IECEx): Ex mb IIC T6 Gb / Ex mb IIIC T80°C Db IECEx KEM 08.0009X (MKF19X_AKX) | |

To ensure protection against accidental contact, the metal housing are to be connected to the protective earth system with operating voltages over 48V !
Applications are inadmissible when safety of persons depends on the function of the device !

Only the customer knows all the conditions / influencing factors. He is therefore in principle required to qualify our equipment his proposed application itself.
A legally binding assurance of certain properties or suitability for a specific application can not be derived from our datas.

Technical changes reserved !



| | | | | | |
|---------------------------------------|----------------------------------------------------|-----------------------------------|------------------------------------------------------------------------------------|-----------------------------|--|
| Schutzvermerk nach DIN 34 beachten | (Zul.Abw.) Allgemeintol. nach DIN ISO 2768-m | Oberfläche nach DIN 3141 | Maßstab 1:1 (Werkstoff, Halbzeug) (Rohteil-Nr.) (Modell- oder Gesenk-Nr.) | (Gewicht) | |
| | 2014 Bearb. Gepr. | Datum 07.04. Name Seifer | (Benennung) Pilztaster mit Ex-Magnetschalter CO | (Zeichnungsnummer) 85620 | |
| Änderungsindex | Datum | Name (Urspr.) | (Ers.f.) | (Ers.d.) | |

 Secatec
electronic GmbH
Knappenstraße 154
D-57581 Katzwinkel
(0049)02741/9460-0
www.secatec.de