

Technische Daten

07.07.2016

Pilztaster

AC/DC 2-Draht

35 x 30 x 57mm

Bestell-Nr.:
85619
Typ:
GKF19XSAK

Änderungsindex: 001

Schaltausgang	Schließer
Schaltleistung	max. 10 W/VA
Schaltspannung	max. 48 V AC/DC
Schaltstrom	max. 200 mA
Schaltzeit	1,8 ms
Rückfallzeit	0,05 ms
Schaltfrequenz	max. 200 Hz
Lebensdauer, je nach Lastbedingungen	10 ⁵ bis 10 ⁶ Schaltungen
Temperaturbereich	-40°C ... +70°C
Schutzart nach DIN 60 529	IP67
Isolationsprüfung AC (eff.) Ui	1500 V
Schaltzustandsanzeige	- - -
Gehäusematerial	Kunststoff
Anschluss	1m PVC-Kabel 2 x 0,34mm ²
Pilzdrucktaster Fa. Moeller	Typ M22-DP-S schwarz
Zur Montage in 22,3mm Normbohrung	
Zulassung (ATEX): II 2 G Ex mb IIC T6 Gb / II 2 D Ex mb IIIC T80°C Db KEMA 02ATEX1248 X (MKF19X_AKX)	
Zulassung (IECEx): Ex mb IIC T6 Gb / Ex mb IIIC T80°C Db IECEx KEM 08.0009X (MKF19X_AKX)	

Anwendungen, bei denen die Sicherheit von Personen von der Gerätefunktion abhängt, sind unzulässig!

Technische Änderungen vorbehalten! SECATEC electronic GmbH übernimmt keine Verantwortung für den Einsatz in Applikationen, die nicht im Einklang mit den auf dem Datenblatt aufgeführten Spezifikationen stehen!



Your Sensor Partner

SECATEC electronic GmbH
Knappenstrasse 154
D-57581 Katzwinkel

phone: +49 2741 9460-0
fax: +49 2741 8501

mail: info@secatec.de
web: www.secatec.de

technical data

07.07.2016

mushroom push button

AC/DC 2-wire

35 x 30 x 57mm

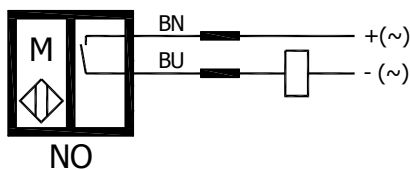
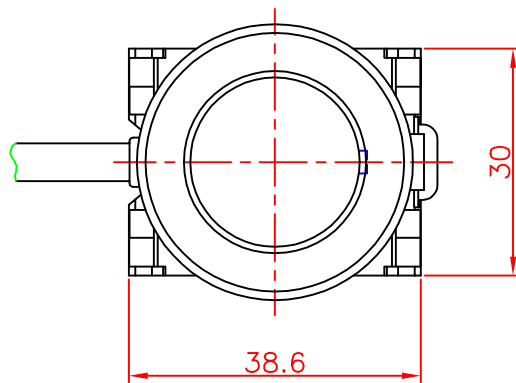
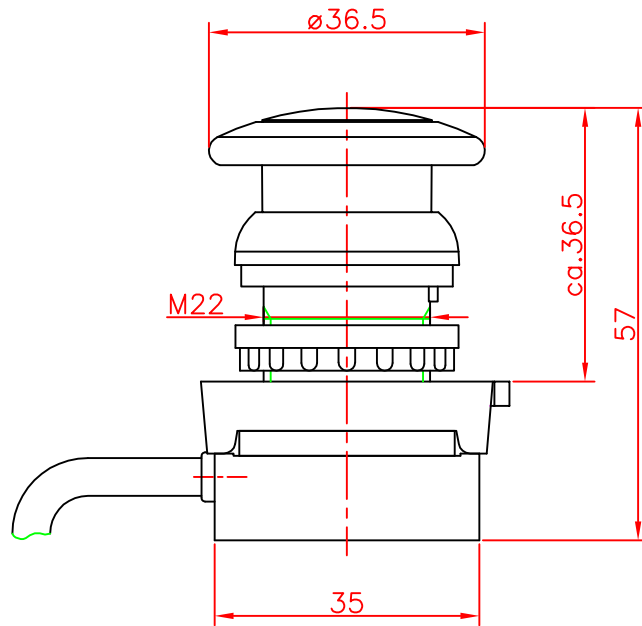
ident-no.:
85619
type:
GKF19XSAK


revision index: 001

output	NO
switching capacity	max. 10 W/VA
switching voltage	max. 48 V AC/DC
switching current	max. 200 mA
switch on time	1,8 ms
switch off time	0,05 ms
switching frequency	max. 200 Hz
lifetime at nominal load	10 ⁵ to 10 ⁶ operations
operating temperature range	-40°C ... +70°C
degree of protection acc. to DIN 60 529	IP67
dielectric test voltage ac (rms.) Ui	1500 V
on/off indication	---
housing material	plastics
connection	1m PVC-cable 2 x 0,34mm ²
mushroom push button Moeller	type M22-DP-S black
Mounting in 22.3 mm grid dimensions	
Certification (ATEX): II 2 G Ex mb IIC T6 Gb / II 2 D Ex mb IIIC T80°C Db	KEMA 02ATEX1248 X (MKF19X_AK)
Certification (IECEX): Ex mb IIC T6 Gb / Ex mb IIIC T80°C Db	IECEX KEM 08.0009X (MKF19X_AKX)

Applications are inadmissible when safety of persons depends on the function of the device.

SECATEC electronic GmbH reserves the right to change or discontinue these products without notice and does not assume any liability arising by use the product with non-compliance of this specifications.



Schutzvermerk nach DIN 34 beachten	(Zul.Abw.) Allgemeintol. nach DIN ISO 2768-m	Oberfläche nach DIN 3141	Maßstab 1:1	(Gewicht)	
	2014 Bearb. 07.04. Gepr.	Datum Name Seifer	(Benennung) Pilztaster mit Ex-Magnetschalter NO	(Zeichnungsnummer) 85619	
Änderungsindex	Datum	Name (Urspr.)	(Ers.f.:	(Ers.d.:	


 Secatec
 electronic GmbH
 Knappenstraße 154
 D-57581 Katzwinkel
 (0049)02741/9460-0
 www.secatec.de