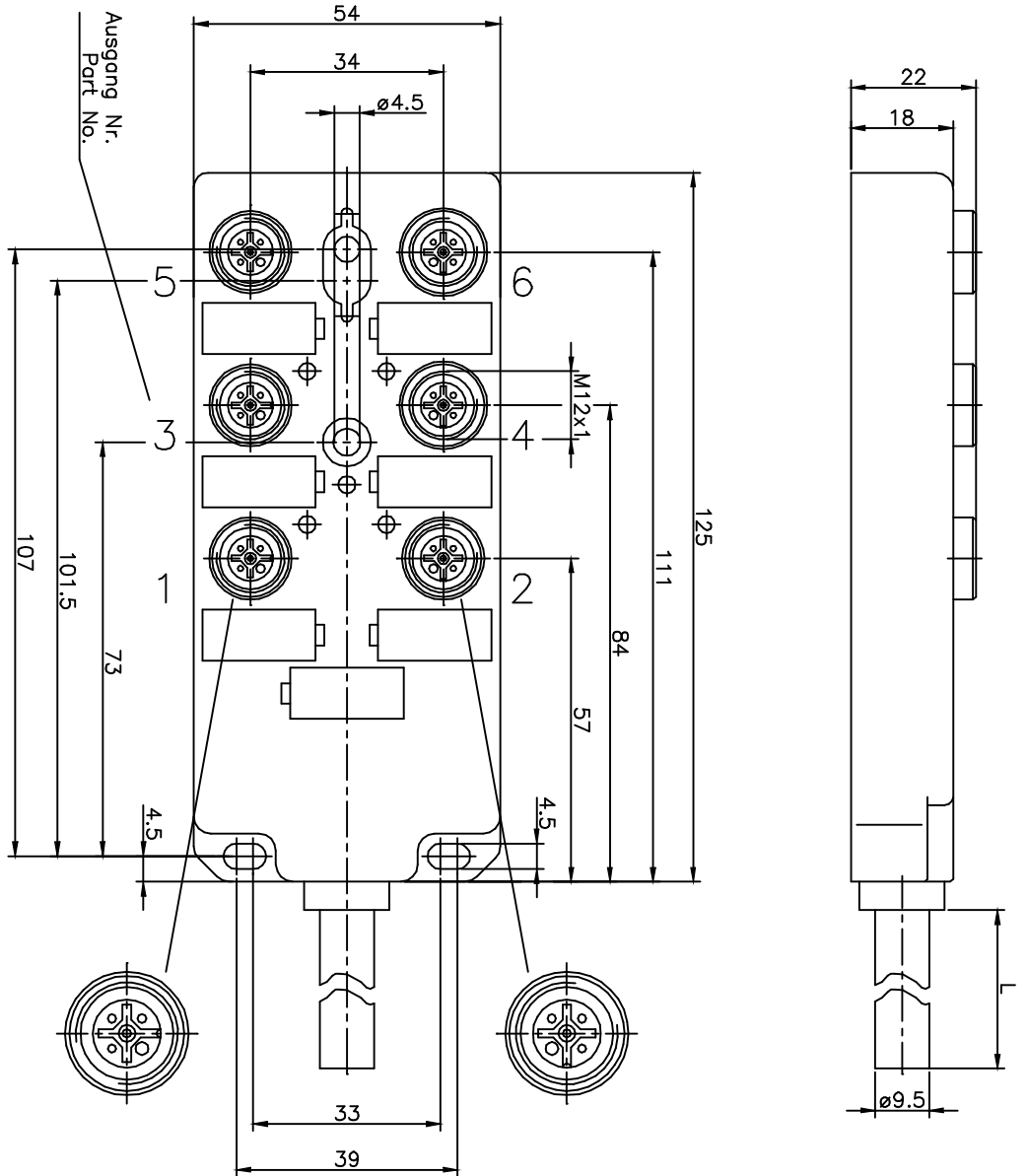


Anwendungen, bei denen die Sicherheit von Personen von der Gerätefunktion abhängt, sind unzulässig!  
 Applications are inadmissible when safety of persons depends on the function of the device.



Schutzvermerk nach DIN 34 beachten		(Zul. Abw.) Allgemeintol. nach DIN nach DIN ISO 2768-m	Oberfläche nach DIN 3141	Maßstab 1:1	(Gewicht)
2008 Datum		2008 Datum	Name	(Werkstoff/Halbzeug) Rohteil-Nr.)	Blatt
Bearb. 28.02.		Bearb. 28.02.	Seifer	(Modell- oder Gesenk-Nr.) (Benennung)	

Anderungsindex		Datum	Name (Urspr.)

Secatrac  
 electronic GmbH  
 Kraspenstrasse 164  
 D-57 681 Katzwinkel  
 (0049)027419440-0  
 www.secatrac.de

(Ers.f. :) 83143  
 (Ers.d. :)  
 Blatt