

Technische Daten

30.10.2012

Ind. Hochtemp.Näherungsschalter

DC 3-Draht

Sn 8 mm nicht bündig M18 x 1

Bestell-Nr.:
45060
Typ:
ISG18NDDK

Änderungsindex: 000

Bemessungsschaltabstand Sn / Einbauart	8 mm / nicht bündig
Gesicherter Schaltabstand Sa	≤ 6,4 mm
Realschaltabstand Sr mit Schaltfahne St37	7,2 - 8,8 mm
Reduktionsfaktoren, legierungsabhängig	FE360 1,0
Wiederholgenauigkeit R	≤ 0,02 x Sr
Hysterese H	3...15 %
Betriebsspannung UB	10 - 30 V DC
Leerlaufstrom Io	≤ 10 mA
Bemessungsbetriebsstrom Ie	max. 150 mA
Spannungsabfall Ud	≤ 2,0 V bei Ie = 150 mA
Schaltfrequenz f	max. 150 Hz
Temperaturbereich	-25°C ... +180°C
Schaltausgang	NPN-Schließer
Kurzschlussfestigkeit / Ansprechwert	integriert / min. - - - mA
Verpolschutz	integriert
Normenkonformität / EMV	EN 60947-5-2
Isolationsprüfung AC (eff.) Ui	500 V
Schutzart nach DIN 60 529	IP67
Schaltzustandsanzeige	- - -
Anschluss	2m Silikon-Kabel 3 x 0,25mm ²
Gehäusematerial	Edelstahl
Anzugsdrehmoment	max. 30 Nm

Anwendungen, bei denen die Sicherheit von Personen von der Gerätefunktion abhängt, sind unzulässig!

Technische Änderungen vorbehalten ! SECATEC electronic GmbH übernimmt keine Verantwortung für den Einsatz in Applikationen, die nicht im Einklang mit den auf dem Datenblatt aufgeführten Spezifikationen stehen !



Your Sensor Partner

SECATEC electronic GmbH
Knappenstrasse 154
D-57581 Katzwinkel

phone: +49 2741 9460-0
fax: +49 2741 8501

mail: info@secatec.de
web: www.secatec.de

technical data

30.10.2012

ind. high-temp. prox. Switch

DC 3-wire

Sn 8 mm non flush M18 x 1

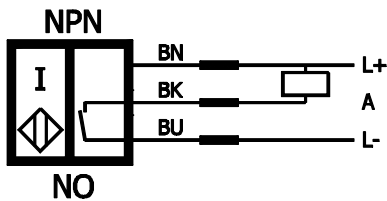
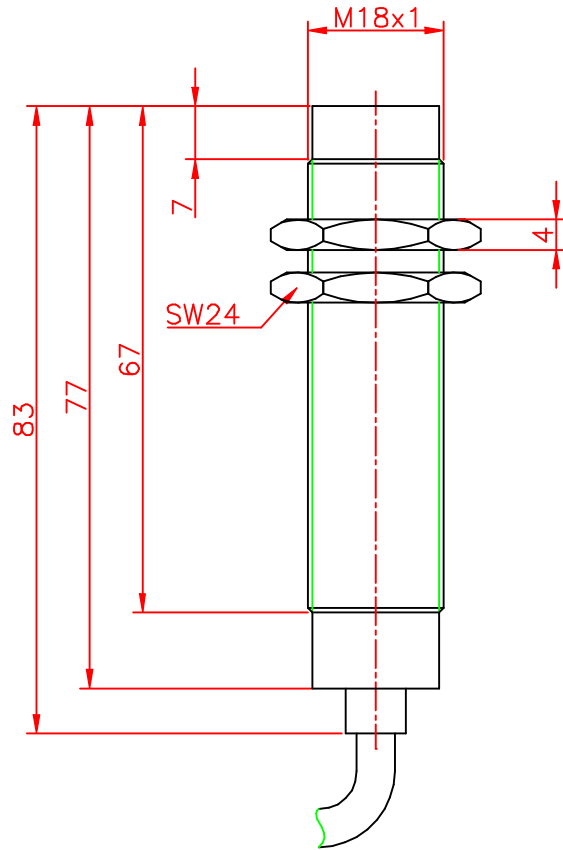
ident-no.:
45060
type:
ISG18NDDK

revision index: 000

rated operating distance Sn / mounting	8 mm / non flush
assured operating distance Sa	≤ 6,4 mm
real switching distance Sr / standard target St37	7,2 - 8,8 mm
reduction factors, dependent on alloy	FE360 1,0
repeat accuracy R	≤ 0,02 x Sr
differential travel H	3...15 %
supply voltage UB	10 - 30 V DC
no-load supply current Io	≤ 10 mA
rated operational current Ie	max. 150 mA
voltage drop Ud	≤ 2,0 V at Ie = 150 mA
switching frequency f	max. 150 Hz
operating temperature range	-25°C ... +180°C
output	NPN-NO
short circuit protection / at current	integrated / min. - - - mA
reverse polarity protection	integrated
norm conformity / EMC	EN 60947-5-2
dielectric test voltage ac (rms.) Ui	500 V
degree of protection acc. to DIN 60 529	IP67
on/off indication	- - -
connection	2m silicone-cable 3 x 0,25mm ²
housing material	stainless steel
fixing torque	max. 30 Nm

Applications are inadmissible when safety of persons depends on the function of the device.

SECATEC electronic GmbH reserves the right to change or discontinue these products without notice and does not assume any liability arising by use the product with non-compliance of this specifications.



Schutzvermerk nach DIN 34 beachten	(Zul.Abw.) Allgemeintol. nach DIN ISO 2768-m	Oberfläche nach DIN 3141	Maßstab 1:1 (Werkstoff, Halbzeug) (Rohteil-Nr.) (Modell- oder Gesenk-Nr.)	(Gewicht)
	2012 Bearb. Gepr.	Datum 22.10.	Name Seifer	(Benennung) Ind. Hochtemp. Sensor M18x1 Sn=8mm nbdg.
		 Secatec electronic GmbH Knappenstraße 154 D-57581 Katzwinkel (0049)02741/9460-0 www.secatec.de	(Zeichnungsnummer) 45060	Blatt Bl.
Änderungsindex	Datum		Name (Urspr.)	(Ers.f.:)