

Technische Daten

30.10.2012

Ind. Hochtemp.Näherungsschalter

DC 3-Draht

Sn 4 mm nicht bündig M12 x 1

| |
|------------------|
| Bestell-Nr.: |
| 35127 |
| Typ: |
| ISG12NBDK |

Änderungsindex: 000

| | |
|---|---|
| Bemessungsschaltabstand Sn / Einbauart | 4 mm / nicht bündig |
| Gesicherter Schaltabstand Sa | ≤ 3,2 mm |
| Realschaltabstand Sr mit Schaltfahne St37 | 3,6 - 4,4 mm |
| Reduktionsfaktoren, legierungsabhängig | FE360 1,0/Cu 0,15/Al 0,2/Ms 0,15/V2A 0,65 |
| Wiederholgenauigkeit R | ≤ 0,02 x Sr |
| Hysterese H | ≤ 15 % |
| Betriebsspannung UB | 10 - 30 V DC |
| Leerlaufstrom Io | ≤ 10 mA |
| Bemessungsbetriebsstrom Ie | max. 70 mA |
| Spannungsabfall Ud | ≤ 2,0 V bei Ie = 70 mA |
| Schaltfrequenz f | max. 200 Hz |
| Temperaturbereich | -25°C ... +150°C |
| Schaltausgang | PNP-Schließer |
| Kurzschlussfestigkeit / Ansprechwert | integriert / min. --- mA |
| Verpolschutz | integriert |
| Normenkonformität / EMV | EN 60947-5-2 |
| Isolationsprüfung AC (eff.) Ui | 500 V |
| Schutzart nach DIN 60 529 | IP67 |
| Schaltzustandsanzeige | --- |
| Anschluss | 2m Silikon-Kabel 3 x 0,25mm ² |
| Gehäusematerial | Edelstahl |
| Anzugsdrehmoment | max. 15 Nm |

Anwendungen, bei denen die Sicherheit von Personen von der Gerätefunktion abhängt, sind unzulässig!

Technische Änderungen vorbehalten ! SECATEC electronic GmbH übernimmt keine Verantwortung für den Einsatz in Applikationen, die nicht im Einklang mit den auf dem Datenblatt aufgeführten Spezifikationen stehen !



Your Sensor Partner

SECATEC electronic GmbH
Knappenstrasse 154
D-57581 Katzwinkel

phone: +49 2741 9460-0
fax: +49 2741 8501

mail: info@secatec.de
web: www.secatec.de

technical data

30.10.2012

ind. high-temp. prox. Switch

DC 3-wire

Sn 4 mm non flush M12 x 1

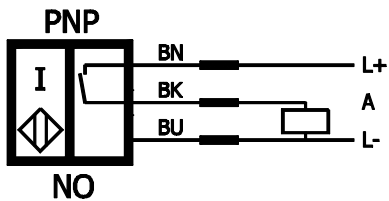
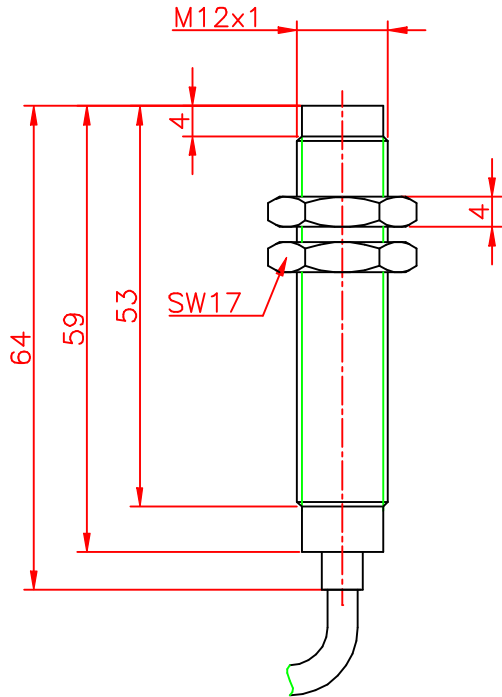
| |
|------------------|
| ident-no.: |
| 35127 |
| type: |
| ISG12NBDK |

revision index: 000

| | |
|---|--|
| rated operating distance Sn / mounting | 4 mm / non flush |
| assured operating distance Sa | ≤ 3,2 mm |
| real switching distance Sr / standard target St37 | 3,6 - 4,4 mm |
| reduction factors, dependent on alloy | FE360 1,0/Cu 0,15/Al 0,2/Ms 0,15/V2A 0,65 |
| repeat accuracy R | ≤ 0,02 x Sr |
| differential travel H | ≤ 15 % |
| supply voltage UB | 10 - 30 V DC |
| no-load supply current Io | ≤ 10 mA |
| rated operational current Ie | max. 70 mA |
| voltage drop Ud | ≤ 2,0 V at Ie = 70 mA |
| switching frequency f | max. 200 Hz |
| operating temperature range | -25°C ... +150°C |
| output | PNP-NO |
| short circuit protection / at current | integrated / min. --- mA |
| reverse polarity protection | integrated |
| norm conformity / EMC | EN 60947-5-2 |
| dielectric test voltage ac (rms.) Ui | 500 V |
| degree of protection acc. to DIN 60 529 | IP67 |
| on/off indication | --- |
| connection | 2m silicone-cable 3 x 0,25mm ² |
| housing material | stainless steel |
| fixing torque | max. 15 Nm |

Applications are inadmissible when safety of persons depends on the function of the device.

SECATEC electronic GmbH reserves the right to change or discontinue these products without notice and does not assume any liability arising by use the product with non-compliance of this specifications.



| | | | | |
|------------------------------------|--|---------------|---|---|
| Schutzvermerk nach DIN 34 beachten | (Zul.Abw.) | Oberfläche | Maßstab 1:1 | (Gewicht) |
| | Allgemeintol. nach DIN ISO 2768-m | nach DIN 3141 | (Werkstoff, Halbzeug) (Rohteil-Nr.) (Modell- oder Gesenk-Nr.) | |
| | 2012 | Datum | Name | (Benennung) |
| | Bearb. | 22.10. | Seifer | Ind. Hochtemp. Sensor M12x1 Sn=4mm nbdg. |
| | Gepr. | | | |
| | Secatec electronic GmbH Knappenstraße 154 D-57581 Katzwinkel (0049)02741/9460-0 www.secatec.de | | | (Zeichnungsnummer) |
| | | | | Blatt |
| | | | | Bl. |
| Änderungsindex | Datum | Name | (Urspr.) | (Ers.f.: |
| | | | | (Ers.d.: |